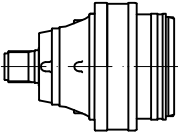
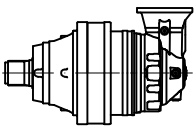


PD 145

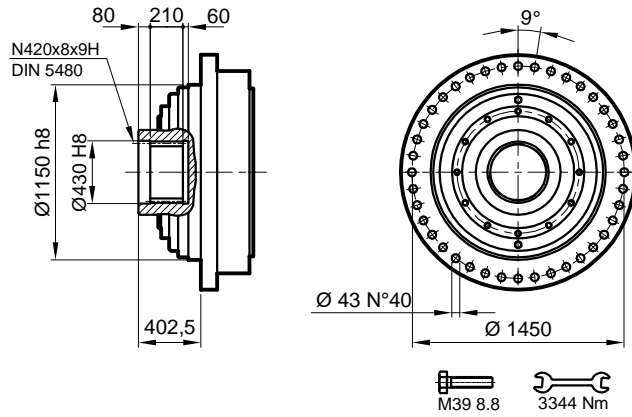
	i	T ₂ [Nm]				n _{1max} [min ⁻¹]	T _{2max} [Nm]	P _t [kW]
		n ₂ xh						
		10 000	20 000	50 000	100 000			
PD 145 S1	4,32	1590867	1384976	1247122	1173336	750	1800468	278
	14,81	1478117	1286818	1168130	948814	1300	1672863	187
PD 145 S2	17,67	1590867	1384976	1154944	938104	1300	1800468	187
	22,68	1303050	1189316	1121316	910790	1300	1546110	187
	26,92	1008221	938380	901939	866913	1300	1219894	187
	56,78	1478117	1230102	999152	811562	1600	1599132	140
PD 145 S3	67,75	1590867	1384976	1130644	918366	1600	1800468	140
	77,76	1590867	1368382	1111469	902792	1600	1778896	140
	86,94	1303050	1189316	1121316	910790	1600	1546110	140
	99,79	1303050	1189316	1121316	910790	1600	1546110	140
	118,43	1008221	938380	901939	866913	1600	1219894	140
	218,02	1454190	1104683	897280	728816	2100	1436088	111
PD 145 S4	260,14	1590867	1250064	1015365	824731	2100	1625083	111
	298,60	1590867	1368382	1111469	902792	2100	1778896	111
	320,90	1590867	1218754	989934	804075	2100	1584380	111
	368,34	1590867	1342237	1090233	885543	2100	1744908	111
	411,82	1303050	1189316	1121316	910790	2100	1546110	111
	422,82	1590867	1322982	1074593	872839	2100	1719876	111
	502,45	1590867	1294861	1051752	854286	2100	1683320	111
	561,77	1303050	1189316	1121316	910790	2100	1546110	111
	644,81	1303050	1189316	1121316	910790	2100	1546110	111
	765,27	1008221	938380	901939	866913	2100	1219894	111
PD 145 S5	776,71	1012847	769415	624958	507622	2500	1000240	91
	926,76	1146141	870673	707205	574427	2500	1131875	91
	1063,76	1262267	958888	778858	632628	2500	1246554	91
	1189,34	1303050	1036794	842136	684026	2500	1347832	91
	1262,42	1422997	1080988	878033	713183	2500	1405284	91
	1365,16	1303050	1141840	927461	753330	2500	1484392	91
	1559,45	1419223	1175737	954993	775694	2500	1528458	91
	1789,98	1590867	1294861	1051752	854286	2500	1683320	91
	1963,67	1303050	1189316	1057022	858567	2500	1546110	91
	2297,14	1303050	1189316	1121316	910790	2500	1546110	91
	2562,49	1590867	1294861	1051752	854286	2500	1683320	91
	2865,01	1303050	1189316	1121316	910790	2500	1546110	91
	3159,96	1303050	1189316	1121316	910790	2500	1546110	91
	3445,37	1590867	1287812	1046026	849636	2500	1674155	91

PDA 145

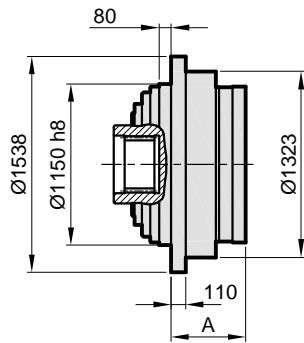
	i	T ₂ [Nm]				n _{1max} [min ⁻¹]	T _{2max} [Nm]	P _t [kW]
		n ₂ xh						
		10 000	20 000	50 000	100 000			
PDA 145 S6	2385,61	1012847	769415	624958	507622	3500	1000240	57
	2942,78	1173151	891191	723870	587964	3500	1158548	57
	3267,25	1262267	958888	778858	632628	3500	1246554	57
	3652,97	1303050	1036794	842136	684026	3500	1347832	57
	4030,65	1462128	1110714	902178	732795	3500	1443928	57
	4626,48	1590867	1223250	993586	807041	3500	1590225	57
	5172,26	1303050	1189316	1074250	872561	3500	1546110	57
	5497,78	1590867	1294861	1051752	854286	3500	1683319	57
	6410,37	1590867	1294861	1051752	854286	3500	1683319	57
	7029,38	1590867	1223250	993586	807041	3500	1590225	57
	7870,51	1590867	1294861	1051752	854286	3500	1683319	57
	8987,09	1590867	1294861	1051752	854286	3500	1683319	57
	9739,79	1590867	1294861	1051752	854286	3500	1683319	57
	10582,20	1590867	1287812	1046026	849636	3500	1674155	57
	11958,29	1590867	1294861	1051752	854286	3500	1683319	57
	13654,80	1590867	1294861	1051752	854286	3500	1683319	57
	16078,38	1590867	1287812	1046026	849636	3500	1674155	57
17523,65	1303050	1189316	1121316	910790	3500	1546110	57	
20633,92	1303050	1189316	1121316	910790	3500	1546110	57	

PD/PDA 145

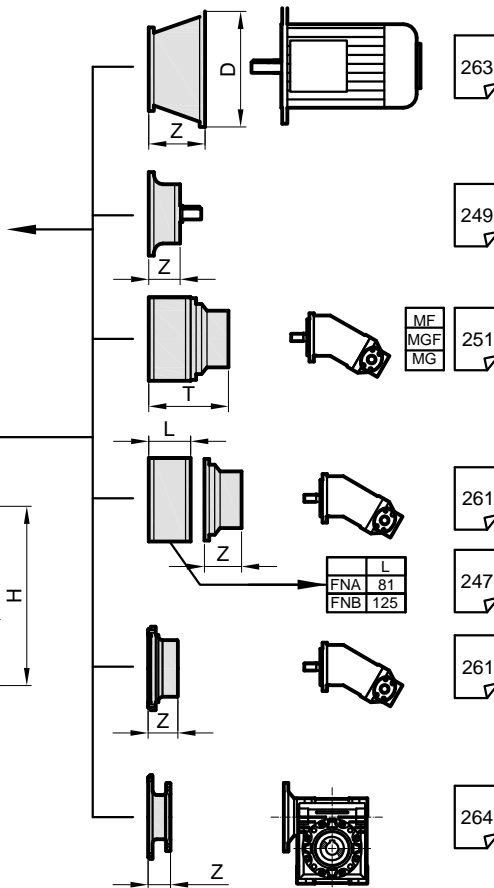
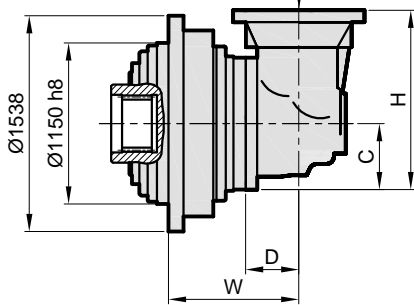
S



PD..



PDA..

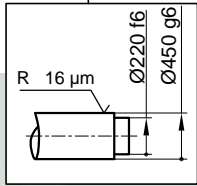
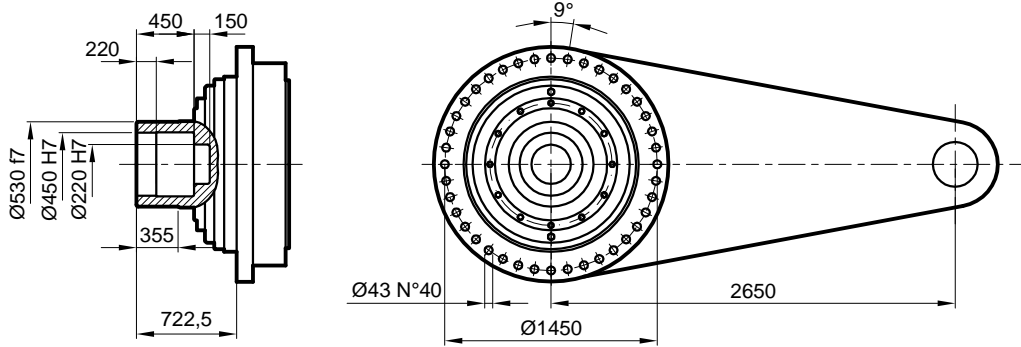


Stage	W	D	C	H	A	PD S	PDA S
S1	-	-	-	-	-	4152	-
S2	-	-	-	-	646,5	4992	-
S3	-	-	-	-	1026,5	5188	-
S4	-	-	-	-	1263,5	5247	-
S5	-	-	-	-	1374,5	5263	-
S6	1892,5	101	235	550	1694,5	5279	5660

	H71	H80-90		H100		H132		H160-180		H200		H225		H250-280		
Stage	D	Z	D	Z	D	Z	D	Z	D	Z	D	Z	D	Z	D	Z
S4	-	-	-	-	-	-	-	-	-	-	400	148	450	148	550	183
S5	-	-	-	-	-	-	-	-	-	-	400	148	450	148	-	-

PD/PDA 145

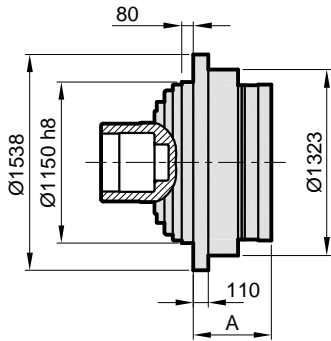
SD



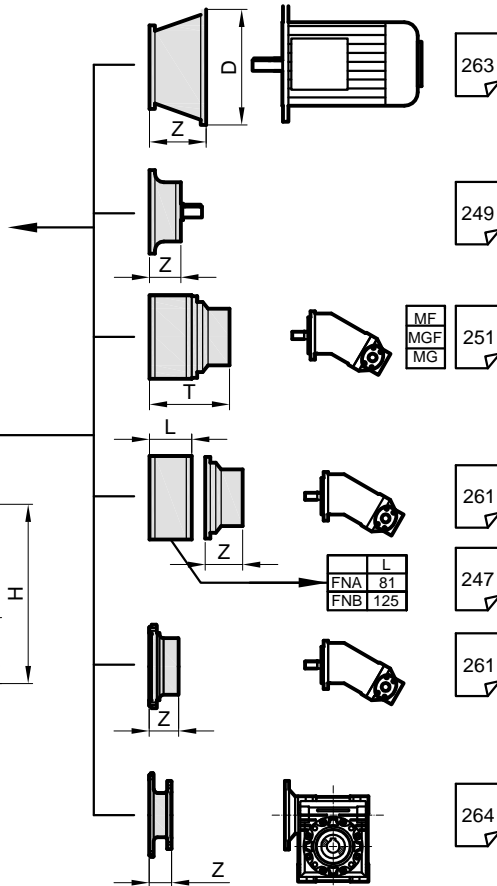
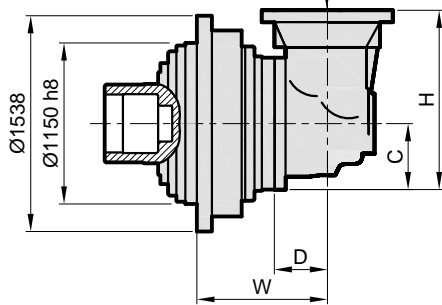
$M_{max} = 689 \text{ kNm}$

Belirtilen maksimum tork sadece PDS tarafından verilen sıkma bileziği ile mümkündür.
The maximum torque indicated is valid only with shrink discs supplied by PDS.
Das dargestellte, maximale Drehmoment gilt nur mit von PDS.

PD..



PDA..



Stage	W	D	C	H	A	PD		PDA	
						SD	SD	SD	SD
S1	-	-	-	-	-	-	4232	-	-
S2	-	-	-	-	646,5	-	5072	-	-
S3	-	-	-	-	1026,5	-	5268	-	-
S4	-	-	-	-	1263,5	-	5327	-	-
S5	-	-	-	-	1374,5	-	5343	-	-
S6	1892,5	101	235	550	1694,5	-	5359	5740	-

Stage	H71		H80-90		H100		H132		H160-180		H200		H225		H250-280	
	D	Z	D	Z	D	Z	D	Z	D	Z	D	Z	D	Z	D	Z
S4	-	-	-	-	-	-	-	-	-	-	400	148	450	148	550	183
S5	-	-	-	-	-	-	-	-	-	-	400	148	450	148	-	-