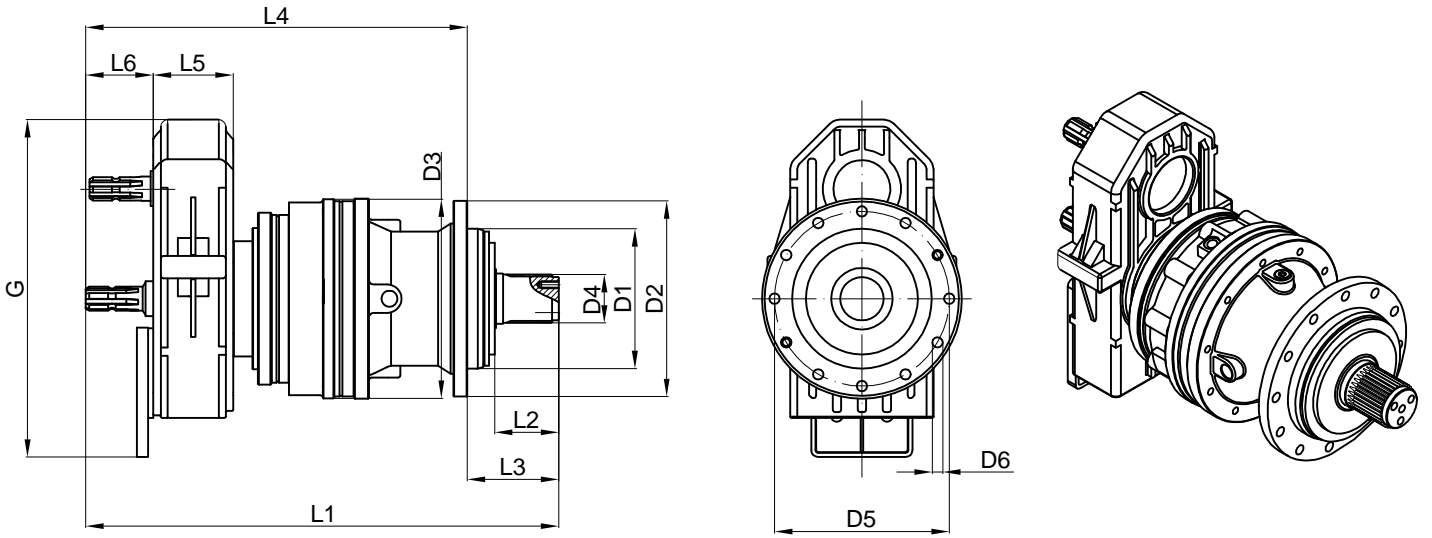




TARIM GRUBU

Uygulama Alanları:
Yem Karma Makinaları
Dik Yem Karma Makinaları
Karı tırcılar



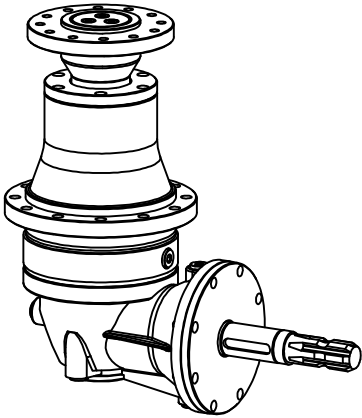
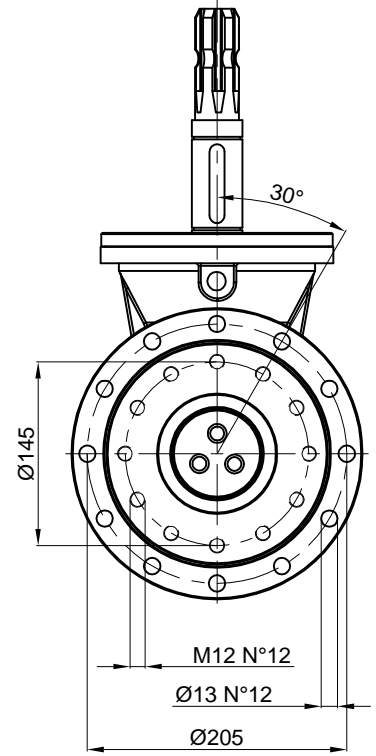
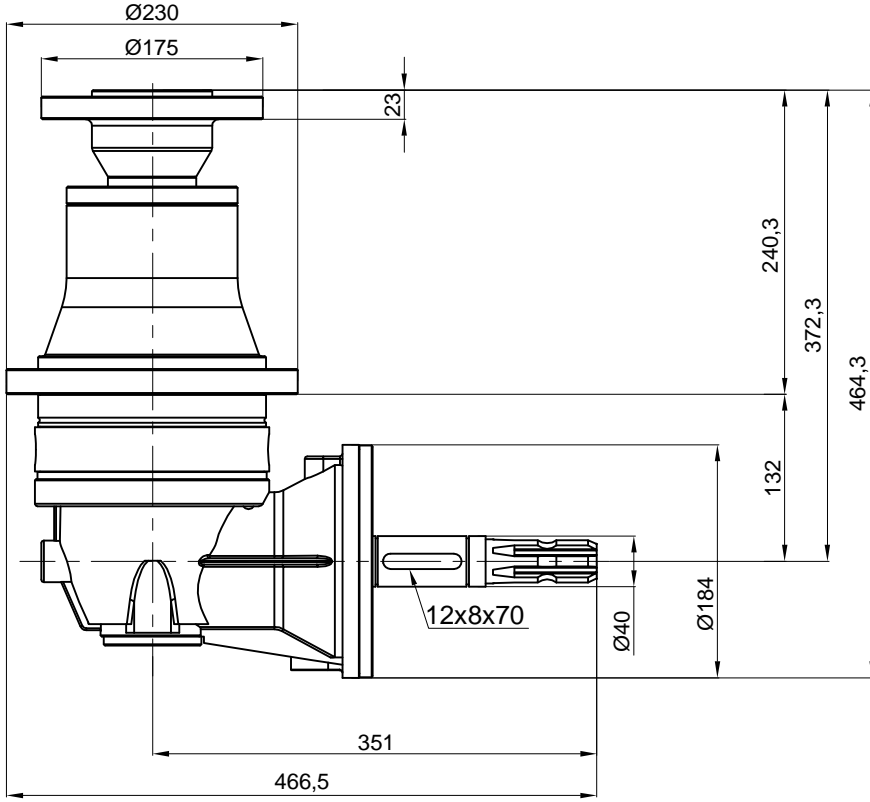
Tip	D1	D2	D3	D4	D5	D6	L1	L2	L3	L4	L5	L6	G
PD 108 S2 HS	175	272	245	58x53 DIN 5482	245	13	600	85	122	515	115	97	485
PD 109 S2 HS	200	280	285	70x64 DIN 5482	250	13	675	90	130	545	115	97	485
PD 111 S2 FS	230	325	360	*80x74 DIN 5482	295	17	645	90	125	520	115	97	485
PD 113 S2 FS	230	325	360	*80x74 DIN 5482	295	17	670	90	125	545	115	97	485
PD 117 S2 FS	330	410	410	100x94 DIN 5482	370	17	805	110	140	665	115	97	485

*Opsiyonel : 100x94 DIN 5482

Tip	(i) Tahvil Oranı	Kapasite	Güç / HP	Giri Mili
PD 108 S2 HS	14,2 - 15,5 - 19,4 - 22,6 - 27,3	4 m ³	90	1"3/8 Z=6
PD 109 S2 HS	13,8 - 18,2 - 20,6 - 22,8 - 26,5	6 m ³	90	1"3/8 Z=6
PD 111 S2 FS	13,4 - 16,1 - 18,3 - 22,1 - 25,7	8-10 m ³	110	1"3/8 Z=6
PD 113 S2 FS	13,4 - 16,1 - 18,3 - 22,1 - 25,7	12 m ³	110	1"3/8 Z=6
PD 117 S2 FS	14,6 - 17,7 - 20 - 23 - 26	20 m ³	150	1"3/8 Z=6



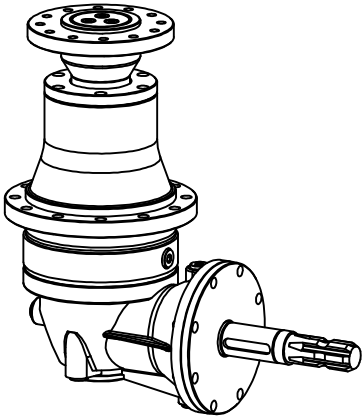
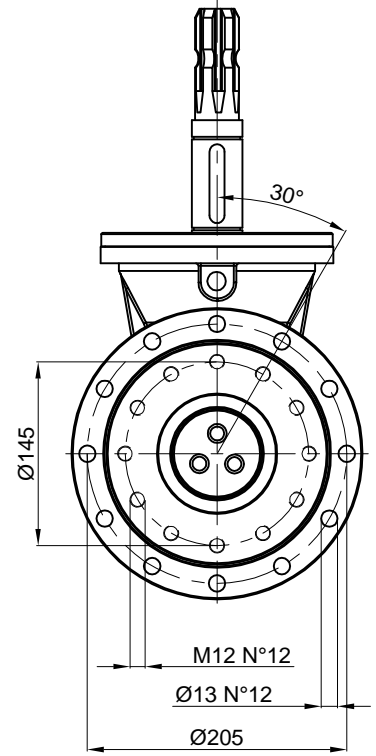
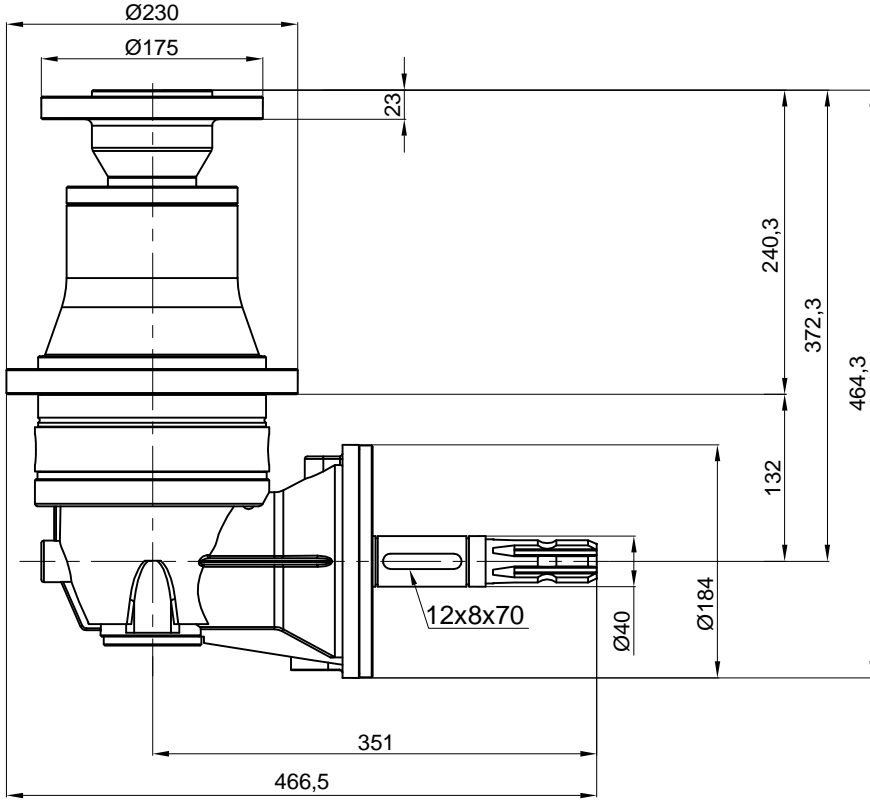
PDA 103 TR



	(i) Tahvil Oranı	Giri Devri	Çıkı Devri	T2	T2 _{max}	Giri Mili
	10,4	540	52	1700 Nm	3400 Nm	1"3/8 Z=6
H	10,4	540	52	2266 Nm	4533 Nm	1"3/8 Z=6
	12,5	540	43	1700 Nm	3400 Nm	1"3/8 Z=6
	16,4	540	33	1210 Nm	2420 Nm	1"3/8 Z=6
	19,7	540	27	1000 Nm	2000 Nm	1"3/8 Z=6
	25,4	540	21,7	650 Nm	1300 Nm	1"3/8 Z=6



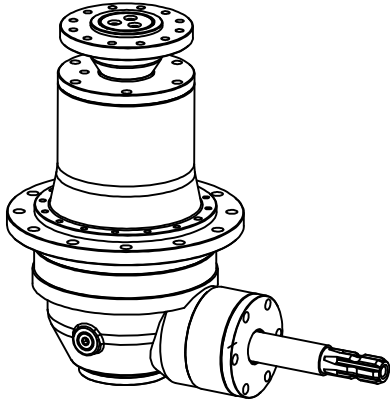
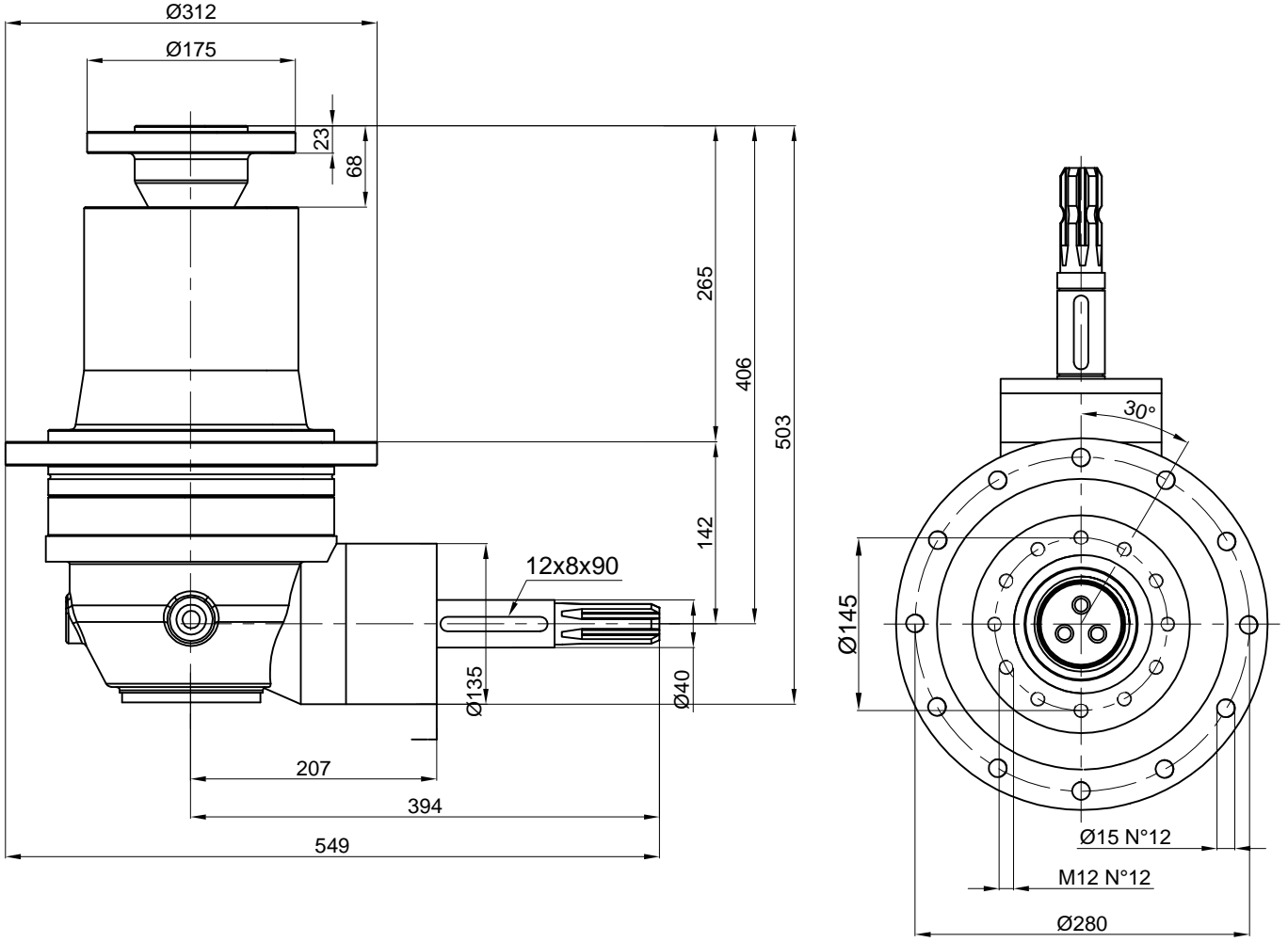
PDA 103 TR



	(i) Tahvil Oranı	Giri Devri	Çıkı Devri	T2	T2 _{max}	Giri Mili
	10,4	540	52	1700 Nm	3400 Nm	1"3/8 Z=6
H	10,4	540	52	2266 Nm	4533 Nm	1"3/8 Z=6
	12,5	540	43	1700 Nm	3400 Nm	1"3/8 Z=6
	16,4	540	33	1210 Nm	2420 Nm	1"3/8 Z=6
	19,7	540	27	1000 Nm	2000 Nm	1"3/8 Z=6
	25,4	540	21,7	650 Nm	1300 Nm	1"3/8 Z=6



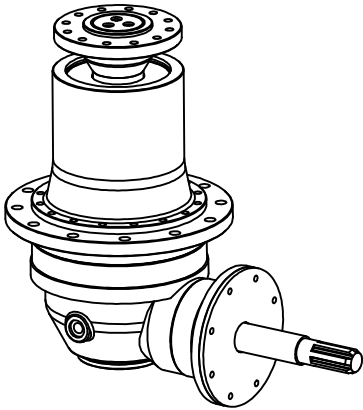
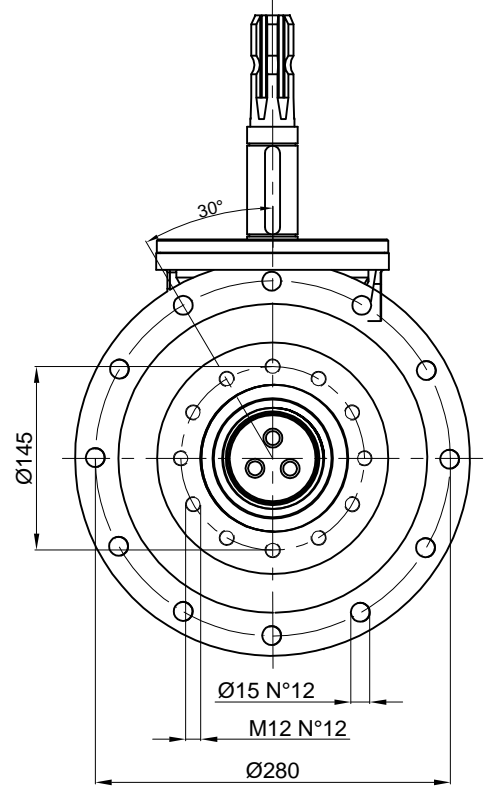
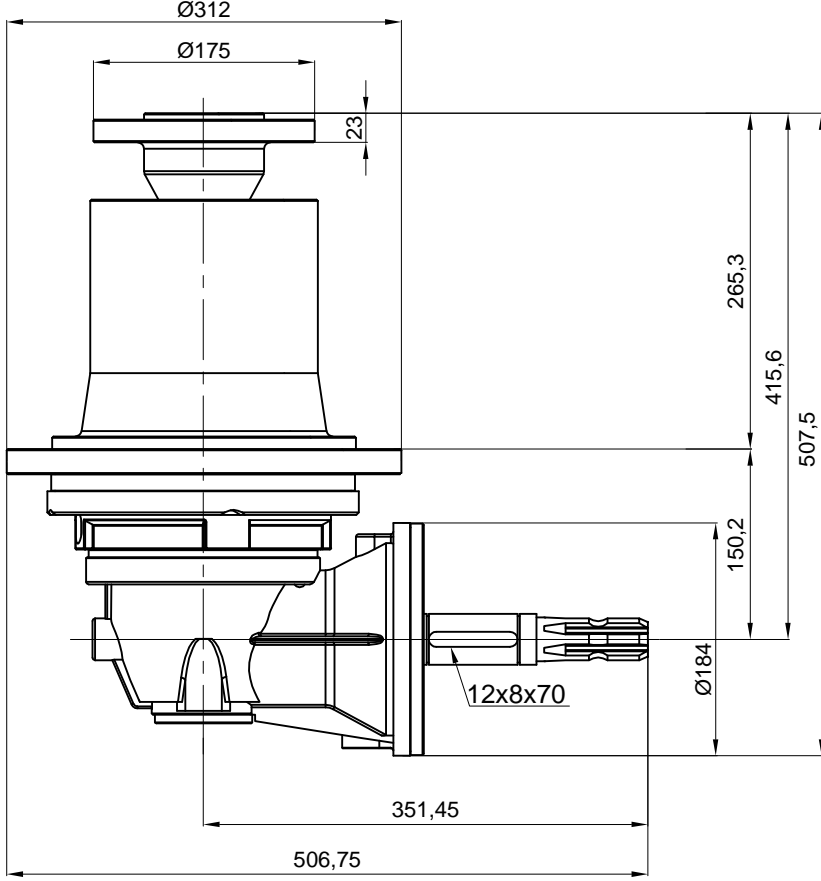
PDA 105 TR



(i) Tahvil Oranı	Giri Devri	Çıkı Devri	T2	T2 _{max}	Giri Mili
11	540	49	3520 Nm	7040 Nm	1"3/8 Z=6
12	540	45	3190 Nm	6380 Nm	1"3/8 Z=6
15,1	540	35	2660 Nm	5320 Nm	1"3/8 Z=6
17,5	540	31	2230 Nm	4460 Nm	1"3/8 Z=6
21,2	540	25	1730 Nm	3460 Nm	1"3/8 Z=6



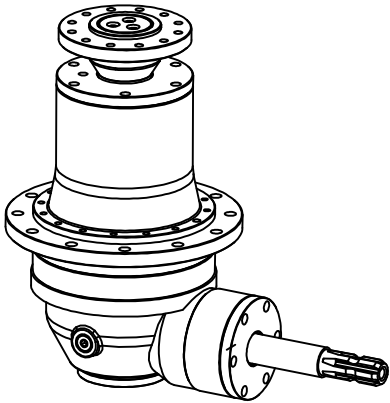
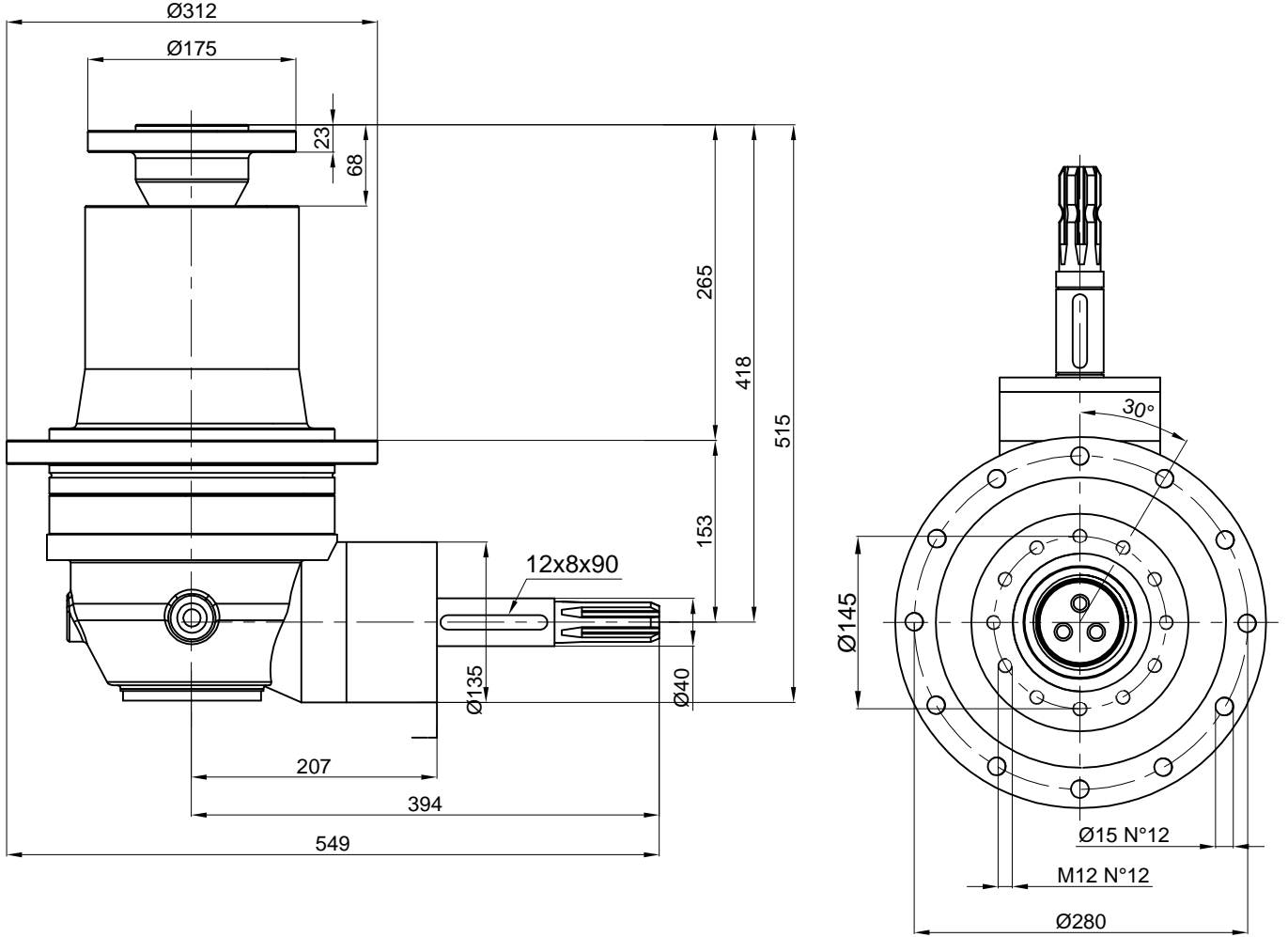
PDA 105-H TR



(i) Tahvil Oranı	Giri Devri	Çıkı Devri	T2	T2 _{max}	Giri Mili
8,7	540	62	3520 Nm	7040 Nm	1"3/8 Z=6
9,5	540	56	3190 Nm	6380 Nm	1"3/8 Z=6
11,9	540	45	2660 Nm	5320 Nm	1"3/8 Z=6
13,8	540	39	2230 Nm	4460 Nm	1"3/8 Z=6
16,7	540	32	1730 Nm	3460 Nm	1"3/8 Z=6



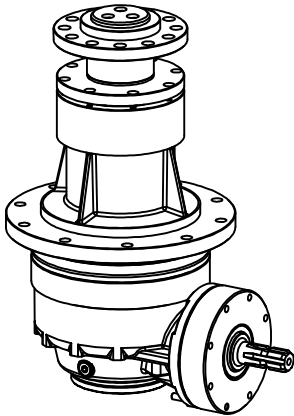
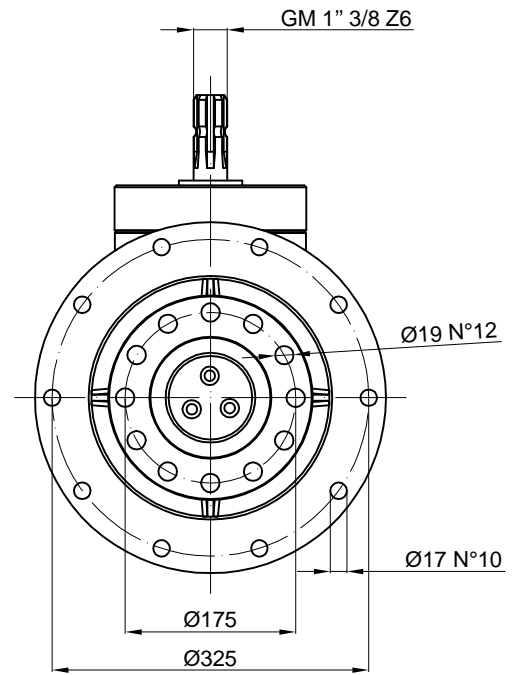
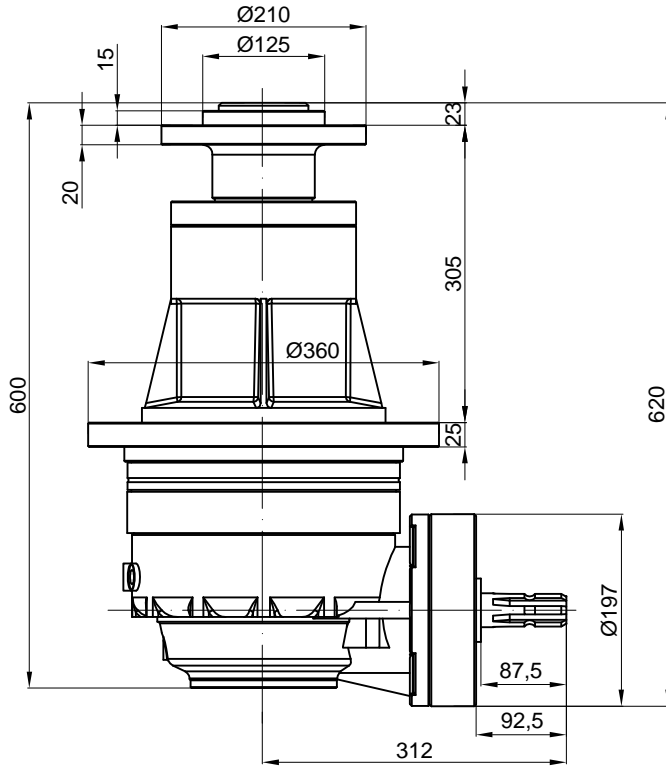
PDA 107 TR



(i) Tahvil Oranı	Giri Devri	Çıkı Devri	T2	T2 _{max}	Giri Mili
8,7	540	62	5110 Nm	10220 Nm	1"3/8 Z=6
H 9,2	540	58	6200 Nm	12400 Nm	1"3/8 Z=6
9,5	540	56	4660 Nm	9320 Nm	1"3/8 Z=6
11,9	540	45	3810 Nm	7620 Nm	1"3/8 Z=6
13,8	540	39	3340 Nm	6680 Nm	1"3/8 Z=6
16,7	540	32	2610 Nm	5220 Nm	1"3/8 Z=6



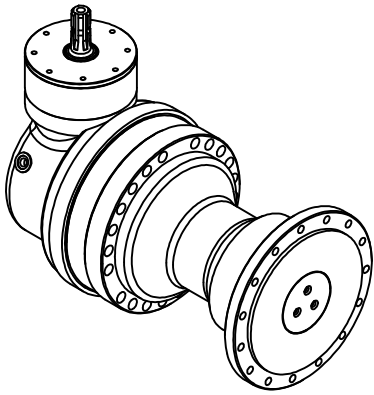
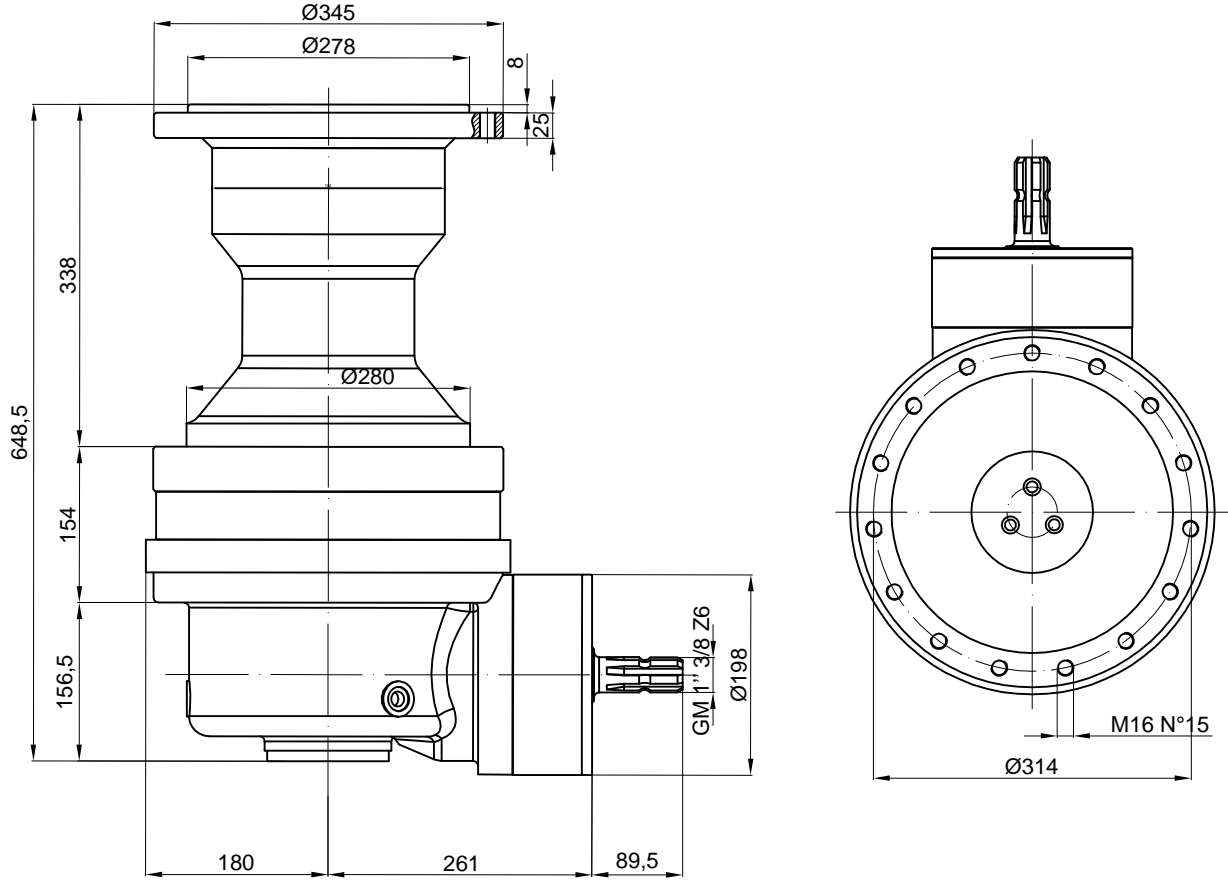
PDA 109 UK



Tip	(i) Tahvil Oranı	T ₂	T _{2max}	Çıkı Mili
PDA 109 S2 UK	18,5	8260 Nm	16520 Nm	1 3/8 Z=6



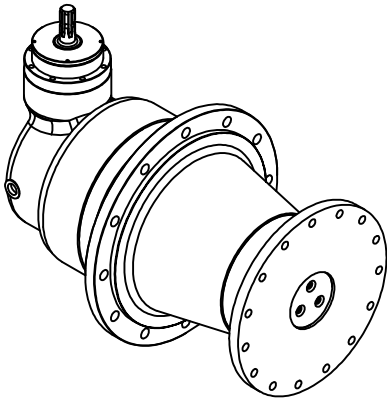
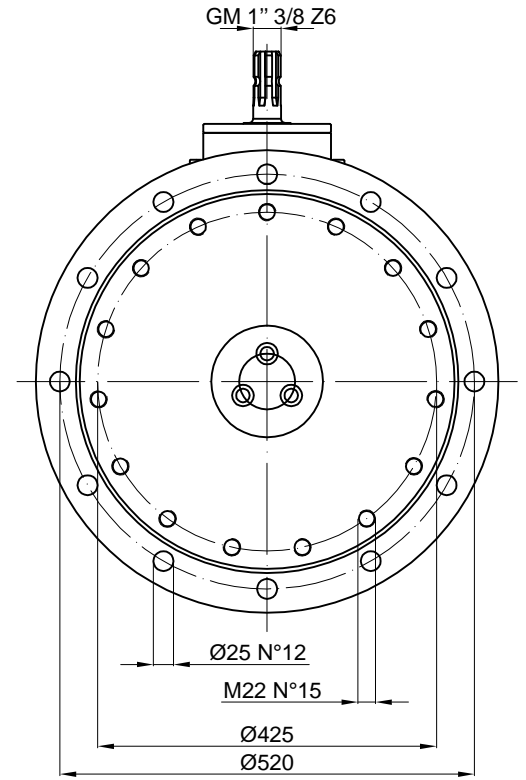
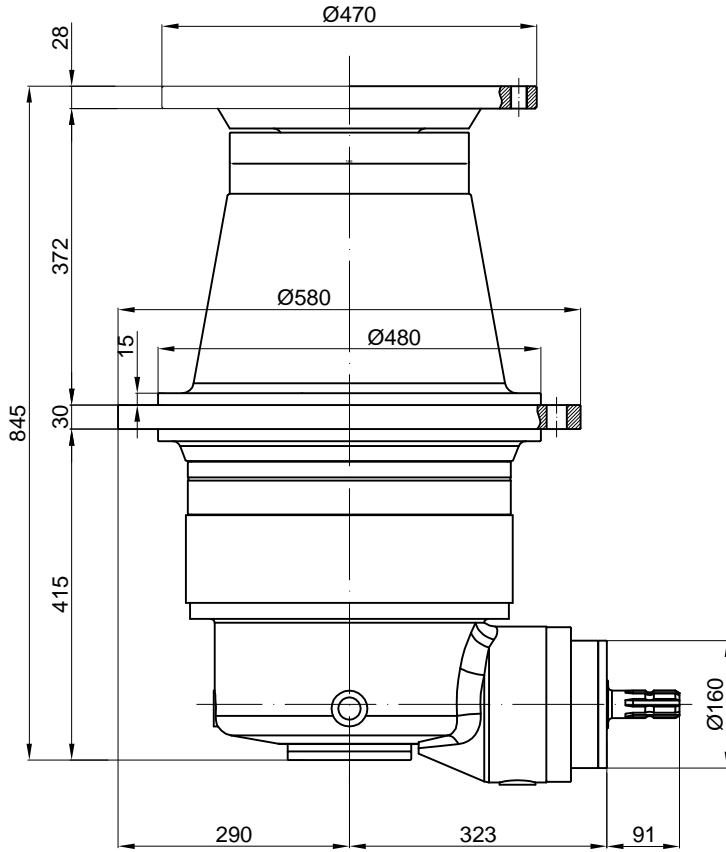
PDA 113 TR



Tip	(i) Tahvil Oranı	T2	T2 _{max}	Çıkı Mili
PD 113	14,1 - 15,4 - 19,3 - 22,5 - 27,1	7020-3850 Nm	14040-7700 Nm	1"3/8 Z=6



PDA 117 TR



Tip	(i) Tahvil Oranı	T2	T2 _{max}	Çıkı Mili
PD 117	14,1 - 15,4 - 19,3 - 22,5 - 27,1	7020-3850 Nm	14040-7700 Nm	1 1/8 Z=6