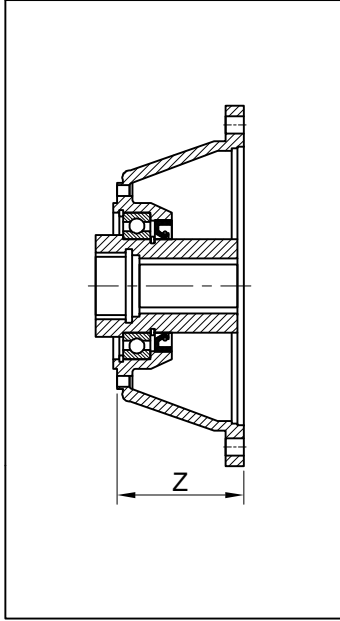




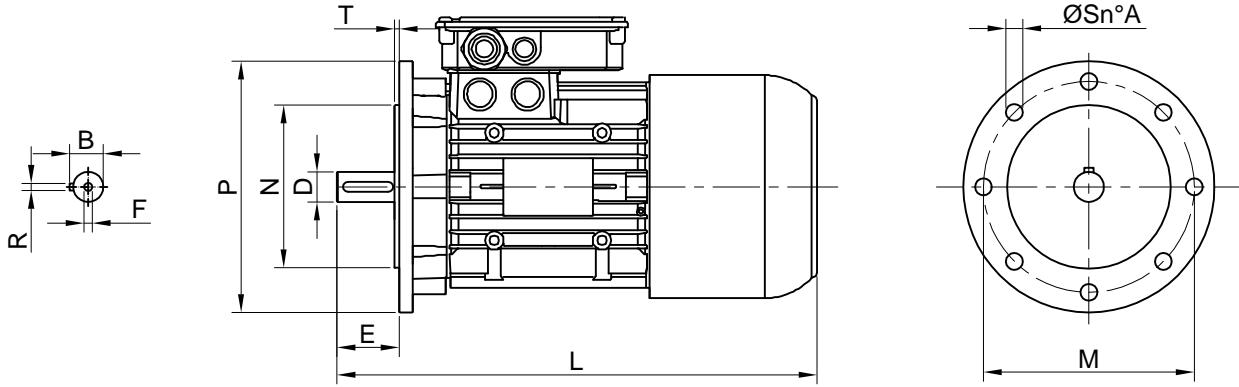
ELEKTRİK MOTORU BAĞLANTI ADAPTÖRÜ ELECTRIC MOTOR COUPLINGS ANBAUVORRICHTUNG FÜR ELEKTROMOTORE



UNEL/IEC B5			A
Ø	Z	Kod / Code Bestell	
H63	36	1804.380.001	A
H71	36	1804.380.002	
H80	56	1804.380.003	
H90	56	1804.380.004	
H100-112	66	1804.380.005	
H132	100	1804.380.006	B
H160	118	1804.380.001	
H180	118	1804.380.002	
H200	148	1804.380.003	
H225	139	1804.380.004	C
H160	150	1804.380.001	
H180	150	1804.380.002	
H200	150	1804.380.003	
H225	139	1804.380.004	
H250	139	1804.380.005	D
H280	139	1804.380.006	
H160	150	1804.380.001	
H180	150	1804.380.002	
H200	150	1804.380.003	
H225	139	1804.380.004	
H250	139	1804.380.005	
H280	139	1804.380.006	

NEMA C			A
Ø	Z	Kod / Code Bestell	
143TC - 145TC	80	1804.380.007	A
182TC - 184TC			
182TC - 184TC			
213TC - 215TC	88,5	1804.380.008	B
213TC - 215TC	88,5	1804.380.009	
286TC	139	1804.380.005	
326TC	149	1804.380.006	
365TC	149	1804.380.007	

Z ölçüleri sayfa 213'deki tablolarla do rulanır.
Z dimensions have to be verified in the tables on page 213.
Das Mass Z wird in den entsprechenden Tabelle auf der Seite 213 festgestellt.



Kutup Sayısı-Number Of Poles-Anzahl Pole	Kutub Sayısı-Number Of Poles-Anzahl Pole									D	E	P	M	N	S	A	T	R	B	F	L
	2			4			6														
	[kW]	[kW]	[kW]	[kW]	[kW]	[kW]	[kW]	[kW]	[kW]												
63	0,18	-	0,25	0,12	-	0,18	0,06	-	0,09	11	23	140	115	95	9,5	4	3	4	12,5	M4	215
71	0,37	-	0,55	0,25	-	0,37	0,18	-	0,25	14	30	160	130	110	9,5	4	3,5	5	16	M5	247
80	0,75	-	1,1	0,55	-	0,75	0,37	-	0,55	19	40	200	165	130	11,5	4	3,5	6	21,5	M6	278
90	1,5	-	2,2	1,1	-	1,5	0,75	-	1,1	24	50	200	165	130	11,5	4	3,5	8	27	M8	308-333
100-112	3	-	4	2,2	3	4	1,5	-	2,2	28	60	250	215	180	14	4	4	8	31	M10	375-392
132	5,5	-	7,5	5,5	-	7,5	3	4	5,5	38	80	300	265	230	14	4	4	10	41	M12	455-501
160	11	15	11	11	-	15	7,5	-	11	42	110	350	300	250	18	4	4	12	45	M16	601
180	22	-	-	18,5	-	22	15	-	-	48	110	350	300	250	18	4	5	14	51,5	M16	659
200	30	-	37	30	-	37	18,5	-	22	55	110	400	350	300	18	4	5	16	59	M20	747
225	45	-	-	37	-	45	30	-	-	60 (55-2p)	140	450	400	350	18	8	5	18 (16-2p)	64 (59-29)	M20	780-820
250	55	-	-	55	-	55	37	-	-	65 (60-2p)	140	550	500	450	18	8	5	18	69 (64-2p)	M20	895
280	75	-	90	75	-	90	45	-	55	75 (65-2p)	140	550	500	450	18	8	5	20 (18-2p)	79,5 (69-2p)	M20	907-958