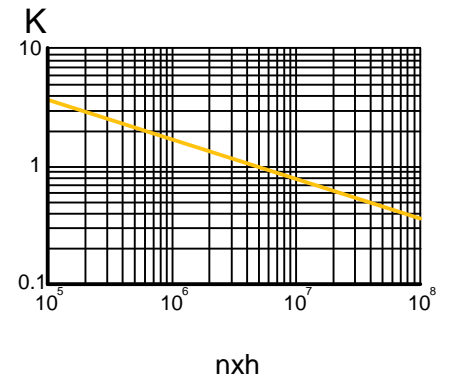
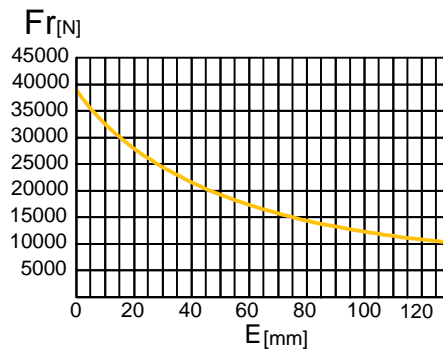
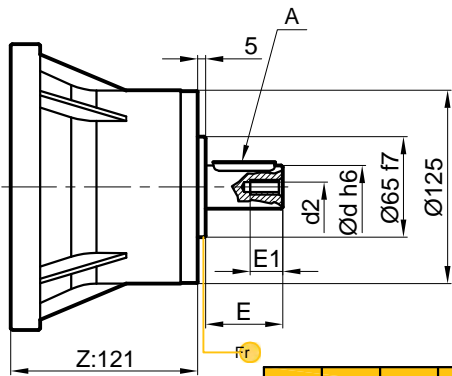




GR ML INPUT SHAFTS ANTRIEBSWELLEN

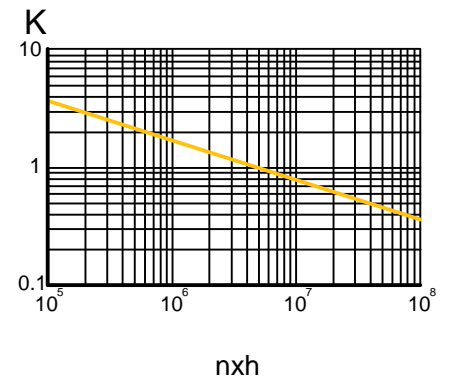
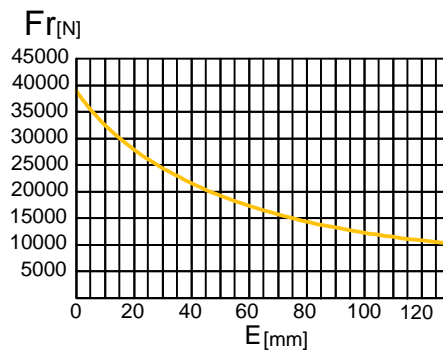
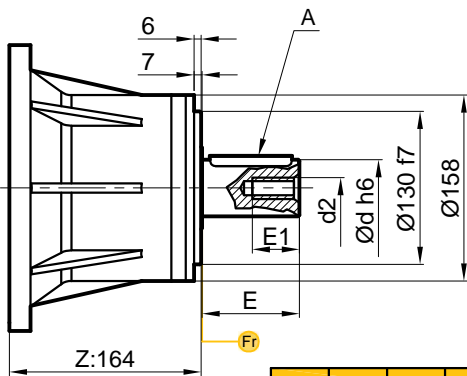
GM25-28-42



Kilogram
Weight **10 kg**
Gewicht

d	E	d2	E2	A
25	50	M8	22	8x7x40
28	50	M10	22	8x7x40
42	82	M12	30	12x8x70

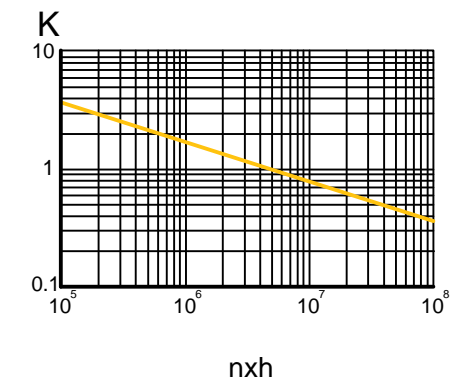
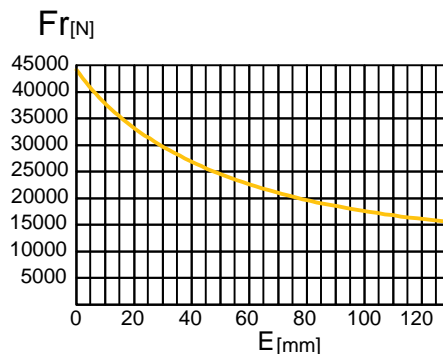
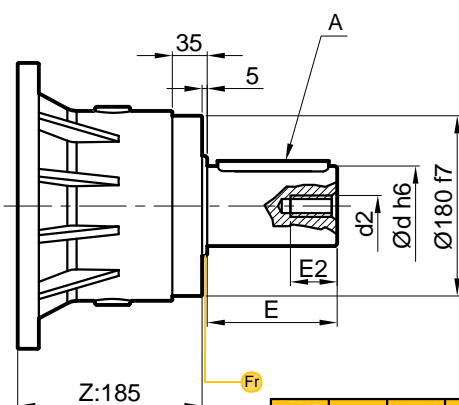
GM48-65



Kilogram
Weight **20 kg**
Gewicht

d	E	d2	E2	A
42	82	M12	30	12x8x70
48	82	M12	30	14x9x70
65	105	M20	40	18x11x90

GM70-80

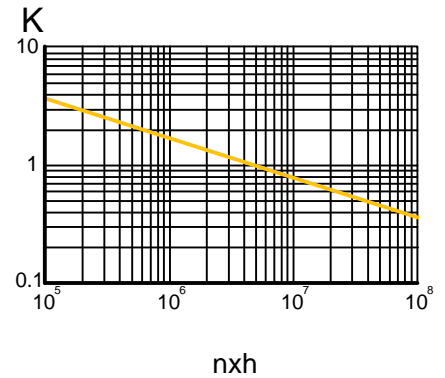
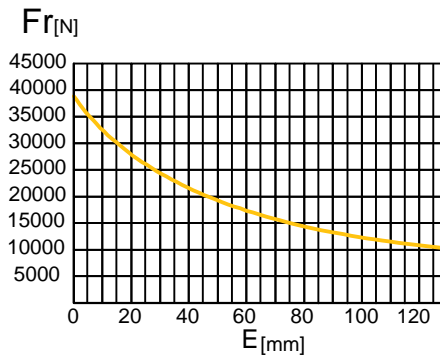
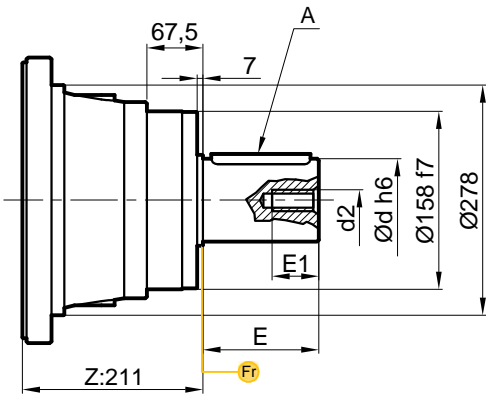


Kilogram
Weight **35 kg**
Gewicht

d	E	d2	E2	A
70	120	M18	35	20x12x100
80	130	M20	40	22x14x110



GM90-100

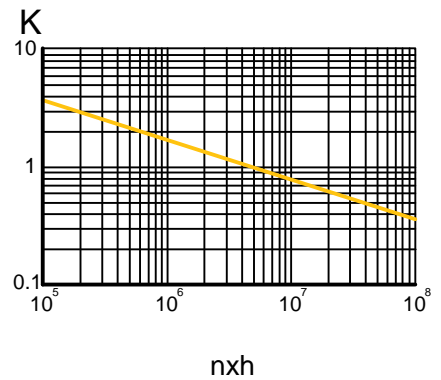
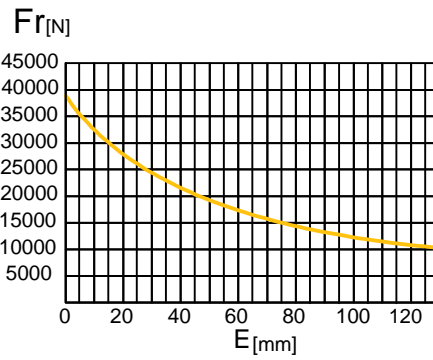
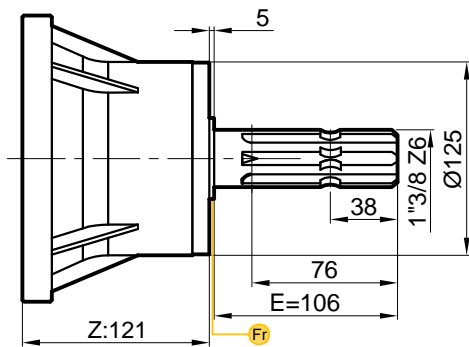


Kilogram
Weight 80 kg
Gewicht

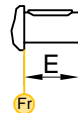
d	E	d2	E2	A
90	140	M24	50	25x14x120
100	140	M24	50	28x16x120



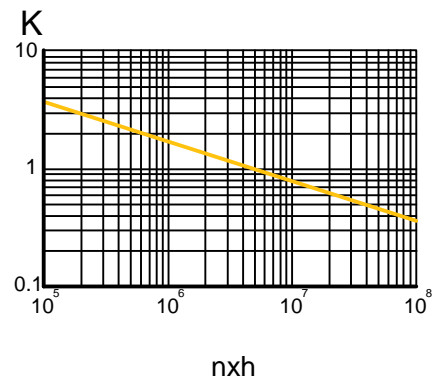
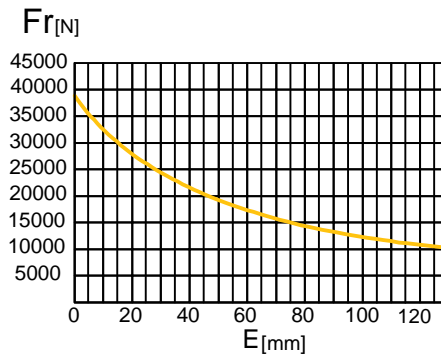
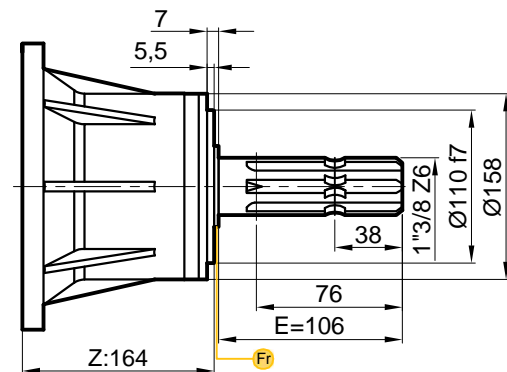
GMS 1"3/8 Z=6



Kilogram
Weight 10 kg
Gewicht



GMS 1"3/8 Z=6



Kilogram
Weight 20 kg
Gewicht

