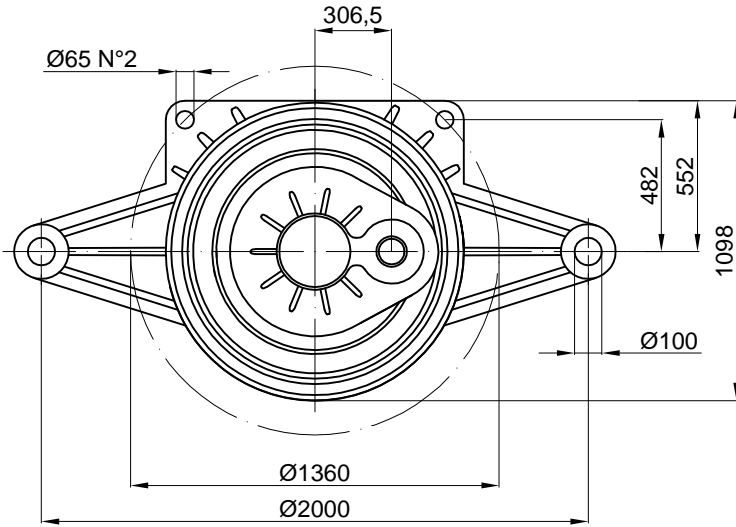
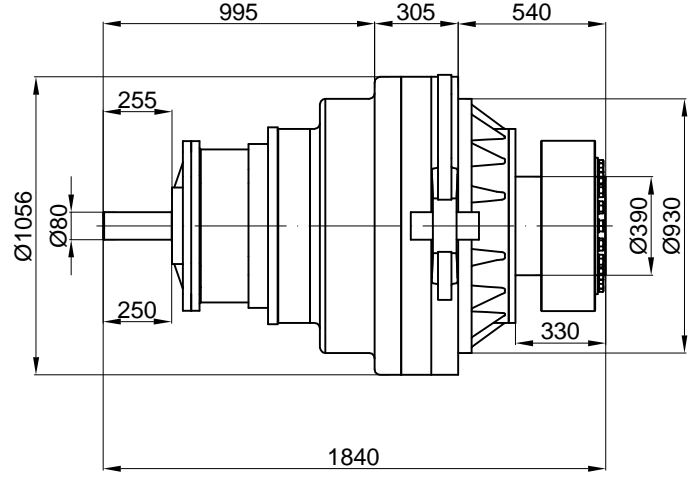
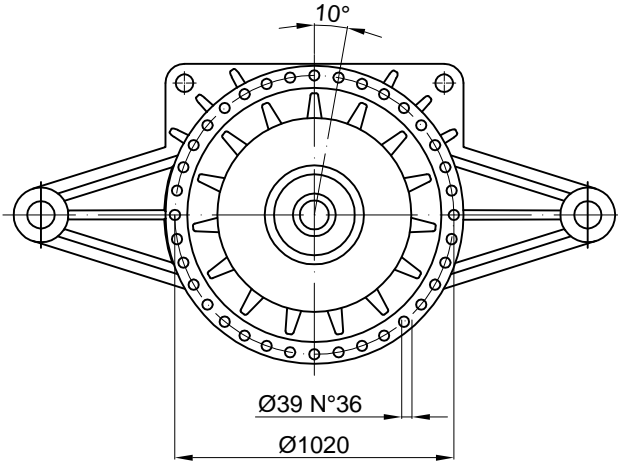




WIND



TEKNİK BİLGİ	
Güç	500 kW
Giriş Devir	21 d/d
Çıkış Devir	1500 d/d
Sürekli Tork	340000 Nm
Maksimum Tork	507000 Nm
Yağ	60 Lt
Sıkma Bileziği	SB 139

