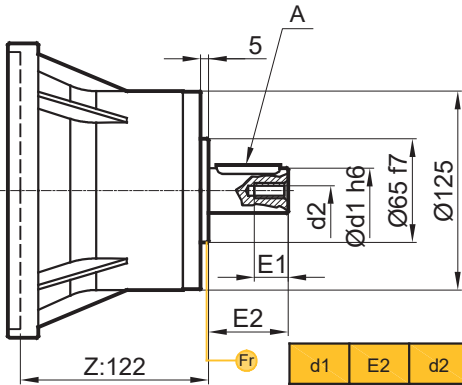


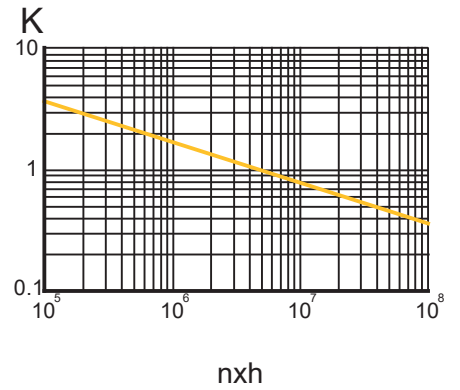
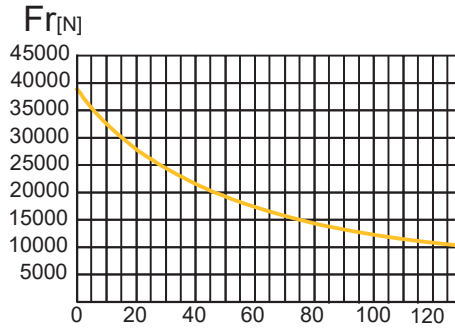
GİRİŞ MILİ INPUT SHAFTS ANTRIEBSWELLEN

GM25-28-35-42

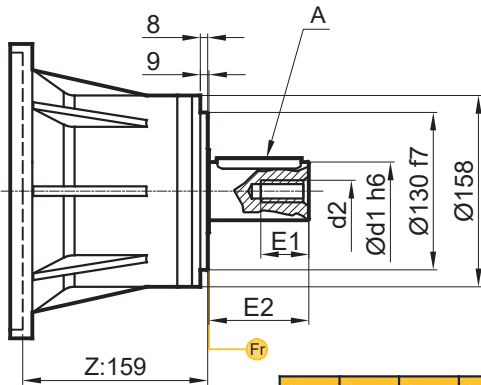


Kilogram
Weight **10 kg**
Gewicht

d1	E2	d2	E1	A
25	50	M8	22	8x7x40
28	50	M10	22	8x7x40
35	50	M12	28	10x8x40
42	82	M12	30	12x8x70

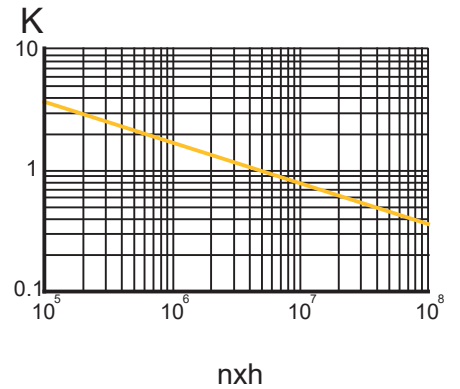
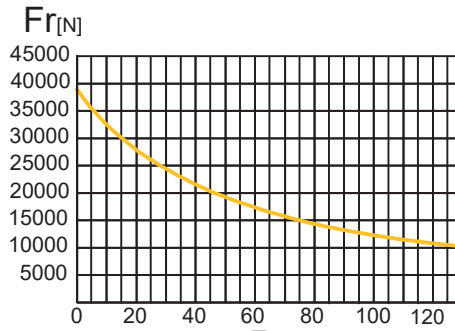


GM48-65

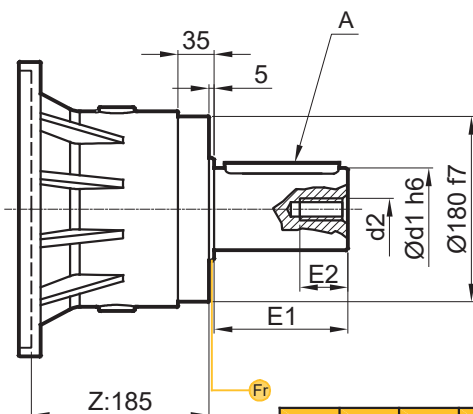


Kilogram
Weight **20 kg**
Gewicht

d1	E2	d2	E1	A
48	82,5	M12	30	14x9x70
65	105	M20	40	18x11x90

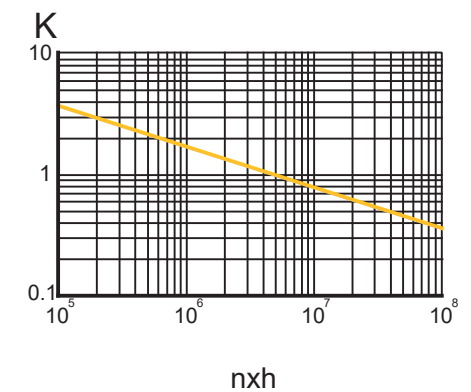
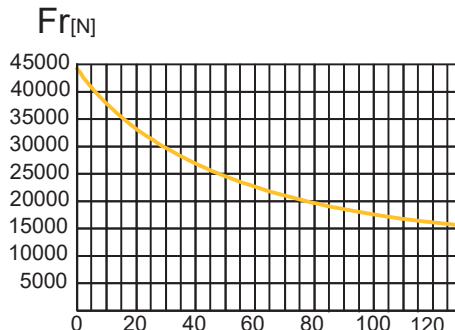


GM70-80



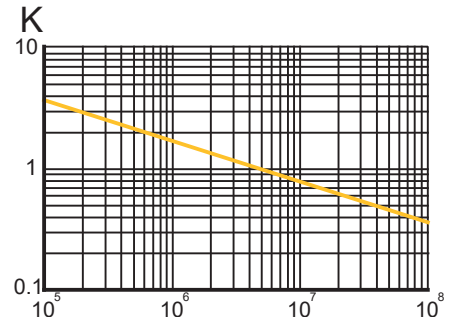
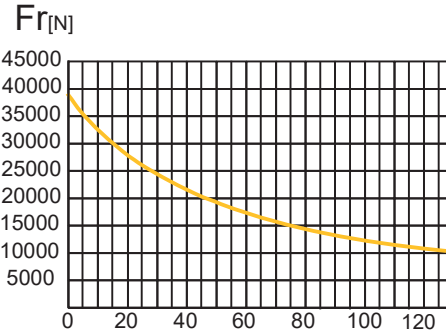
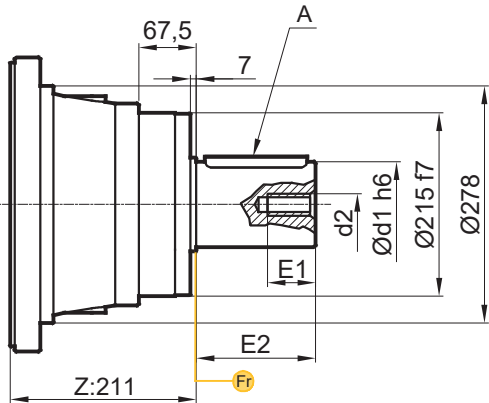
Kilogram
Weight **35 kg**
Gewicht

d1	E1	d2	E2	A
70	120	M18	35	20x12x100
80	130	M20	40	22x14x110



GİRİŞ MILİ INPUT SHAFTS ANTRIEBSWELLEN

GM90-100

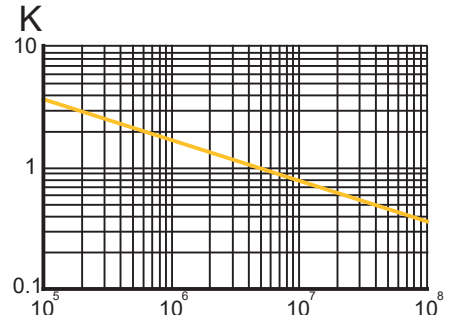
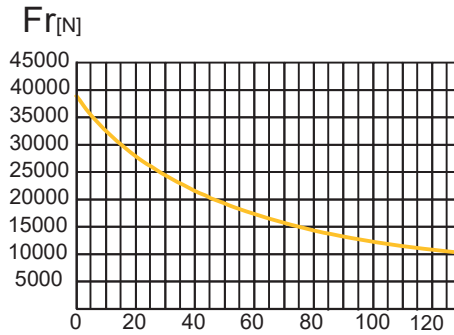
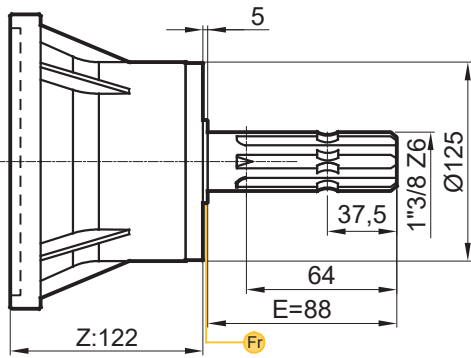


Kilogram
Weight **80 kg**
Gewicht

d1	E1	d2	E2	A
90	140	M24	50	25x14x120
100	140	M24	50	28x16x120



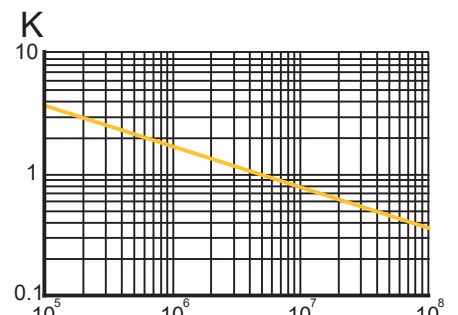
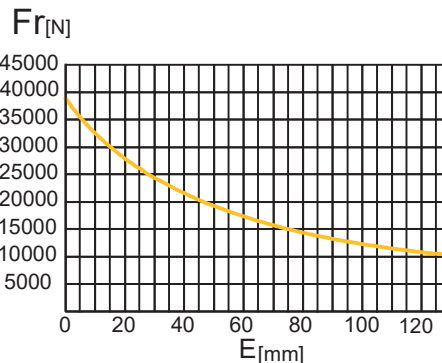
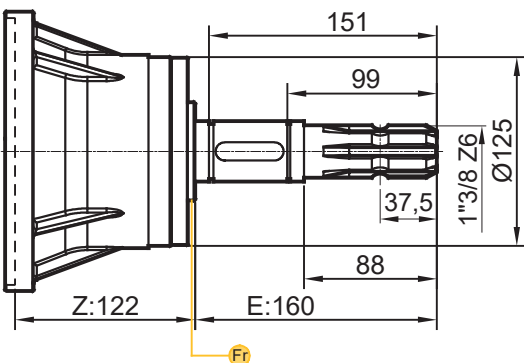
GM 1"3/8 Z=6



Kilogram
Weight **10 kg**
Gewicht



GMK 1"3/8 Z=6



Kilogram
Weight **10 kg**
Gewicht

