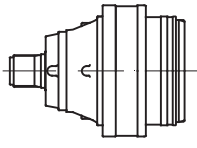
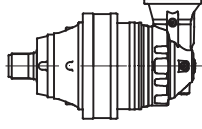


PD 141

	i	T ₂ [Nm]				n _{1max} [min ⁻¹]	T _{2max} [Nm]	P _t [kW]
		n _{2xh}						
		10 000	20 000	50 000	100 000			
PD 141 S1	3.84	720000	662600	650500	641500	100	854750	160
PD 141 S2	14.1	720000	662600	650500	641500	200	854750	110
	19.0	720000	662600	650500	641500	200	854750	110
PD 141 S3	55.8	720000	662600	650500	641500	1200	854750	93
	74.9	720000	662600	650500	641500	1200	854750	93
	96.0	720000	662600	650500	641500	1200	854750	93
PD 141 S4	198.5	720000	662600	650500	641500	2000	854750	70
	266.4	720000	662600	650500	641500	2000	854750	70
	321.1	720000	662600	650500	641500	2000	854750	70
	341.5	720000	662600	650500	641500	2000	854750	70
	411.5	720000	662600	650500	641500	2000	854750	70
	487.7	720000	662600	650500	641500	2000	854750	70
	537.8	720000	662600	650500	641500	2000	854750	70
	637.4	720000	662600	650500	641500	2000	854750	70
	768.3	720000	662600	650500	641500	2000	854750	70
986.8	720000	662600	650500	641500	2000	854750	70	
PD 141 S5	1213.0	720000	662600	650500	641500	2800	854750	49
	1324.4	720000	662600	650500	641500	2800	854750	49
	1435.1	720000	662600	650500	641500	2800	854750	49
	1615.0	720000	662600	650500	641500	2800	854750	49
	1730.9	720000	662600	650500	641500	2800	854750	49
	1875.5	720000	662600	650500	641500	2800	854750	49
	1931.5	720000	662600	650500	641500	2800	854750	49
	2126.1	720000	662600	650500	641500	2800	854750	49
	2218.4	720000	662600	650500	641500	2800	854750	49
	2407.9	720000	662600	650500	641500	2800	854750	49
	2778.6	720000	662600	650500	641500	2800	854750	49
	3042.2	720000	662600	650500	641500	2800	854750	49
	3535.9	720000	662600	650500	641500	2800	854750	49
	3899.0	720000	662600	650500	641500	2800	854750	49
	4609.6	720000	662600	650500	641500	2800	854750	49
5570.0	720000	662600	650500	641500	2800	854750	49	

PDA 141

	i	T ₂ [Nm]				n _{1max} [min ⁻¹]	T _{2max} [Nm]	P _t [kW]
		n ₂ xh						
		10 000	20 000	50 000	100 000			
PDA 141 S5	551.7	672000	662600	650500	641500	2800	854750	57
	664.9	672000	662600	650500	641500	2800	854750	57
	740.6	672000	662600	650500	641500	2800	854750	57
	850.4	672000	662600	650500	641500	2800	854750	57
	1125.0	672000	662600	650500	641500	2800	854750	57
	1355.8	672000	662600	650500	641500	2800	854750	57
	1463.1	672000	662600	650500	641500	2800	854750	57
	1771.9	672000	662600	650500	641500	2800	854750	57
	1802.1	672000	662600	650500	641500	2800	854750	57
	2135.8	672000	662600	650500	641500	2800	854750	57
	2304.4	672000	662600	650500	641500	2800	854750	57
	2743.3	672000	662600	650500	641500	2800	854750	57
	3292.0	672000	662600	650500	641500	2800	854750	57
PDA 141 S6	1882.9	672000	662600	650500	641500	2800	854750	50
	2579.2	672000	662600	650500	641500	2800	854750	50
	3046,2	672000	662600	650500	641500	2800	854750	50
	3780.5	672000	662600	650500	641500	2800	854750	50
	4237.6	672000	662600	650500	641500	2800	854750	50
	4735.1	672000	662600	650500	641500	2800	854750	50
	5538.1	672000	662600	650500	641500	2800	854750	50
	5954.2	672000	662600	650500	641500	2800	854750	50
	6390.7	672000	662600	650500	641500	2800	854750	50
	6997.0	672000	662600	650500	641500	2800	854750	50
	7289.0	672000	662600	650500	641500	2800	854750	50
	7795.8	672000	662600	650500	641500	2800	854750	50
	8132.5	672000	662600	650500	641500	2800	854750	50
	8660.7	672000	662600	650500	641500	2800	854750	50
	9362.3	672000	662600	650500	641500	2800	854750	50
	9984.1	672000	662600	650500	641500	2800	854750	50
	10602.1	672000	662600	650500	641500	2800	854750	50
	11726.4	672000	662600	650500	641500	2800	854750	50
	12810.9	672000	662600	650500	641500	2800	854750	50
	13617.8	672000	662600	650500	641500	2800	854750	50
14002.7	672000	662600	650500	641500	2800	854750	50	
15896.2	672000	662600	650500	641500	2800	854750	50	
16454.9	672000	662600	650500	641500	2800	854750	50	
17538.7	672000	662600	650500	641500	2800	854750	50	
19160.6	672000	662600	650500	641500	2800	854750	50	
20367.5	672000	662600	650500	641500	2800	854750	50	



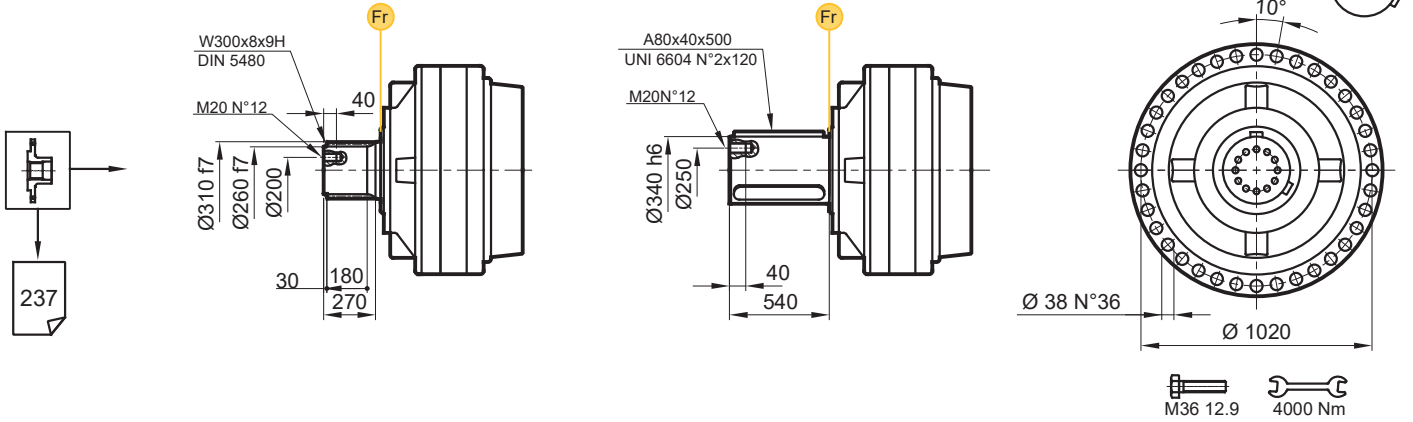
(n₂ x h = 20000)

$$T_{2max} = T_2 \times 1,3$$

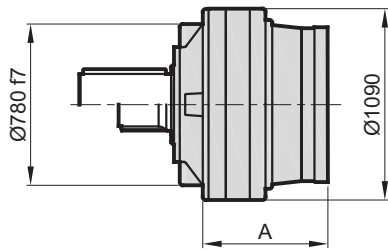
PD/PDA 141

MS

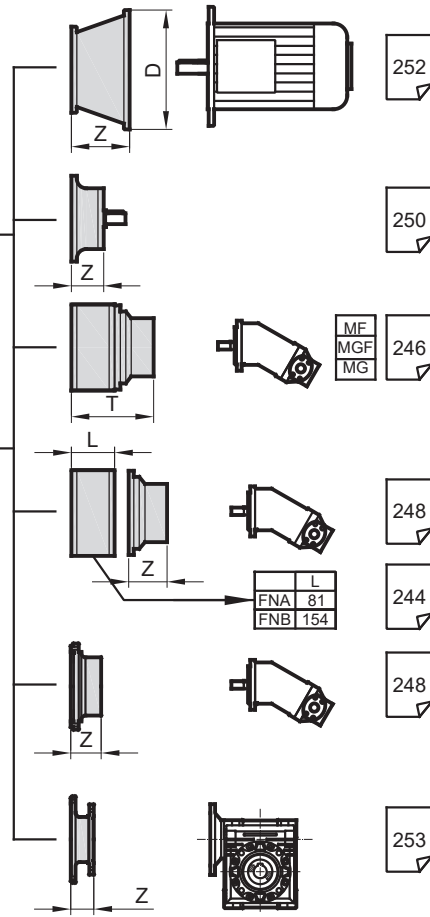
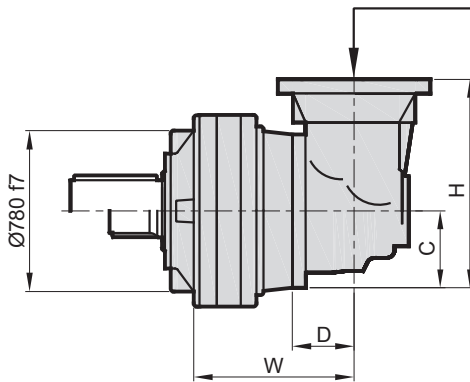
MC



PD..



PDA..



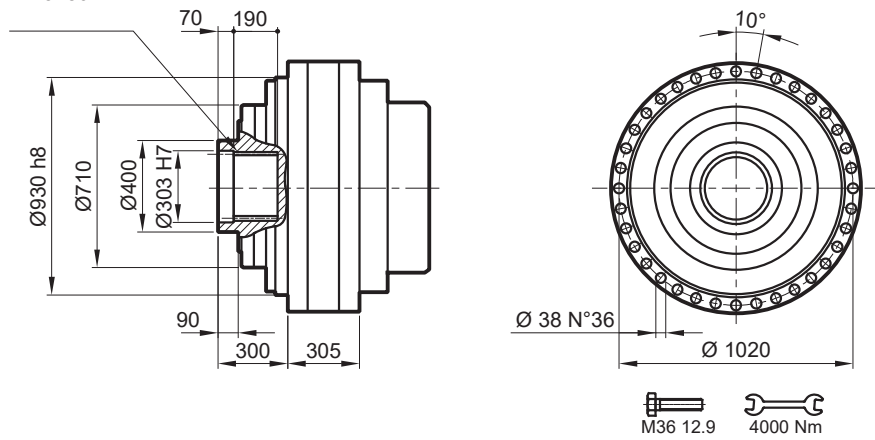
Stage	W	D	C	H	A	PD M	PDA M
S3	-	-	-	-	904	3600	-
S4	1173	149	240	610	1025	3700	3800
S5	1184	101	173	457	1204	4000	4100

	H71	H80-90	H100	H132	H160-180	H200	H225	H250-280				
Stage	D	Z	D	Z	D	Z	D	Z				
S4	-	-	-	-	-	-	400	148,5	450	148,5	550	183,5
S5	-	-	-	-	-	-	400	148,5	450	148,5	-	-

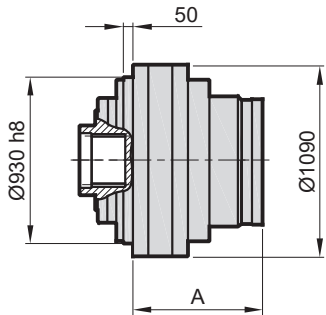
PD/PDA 141

S

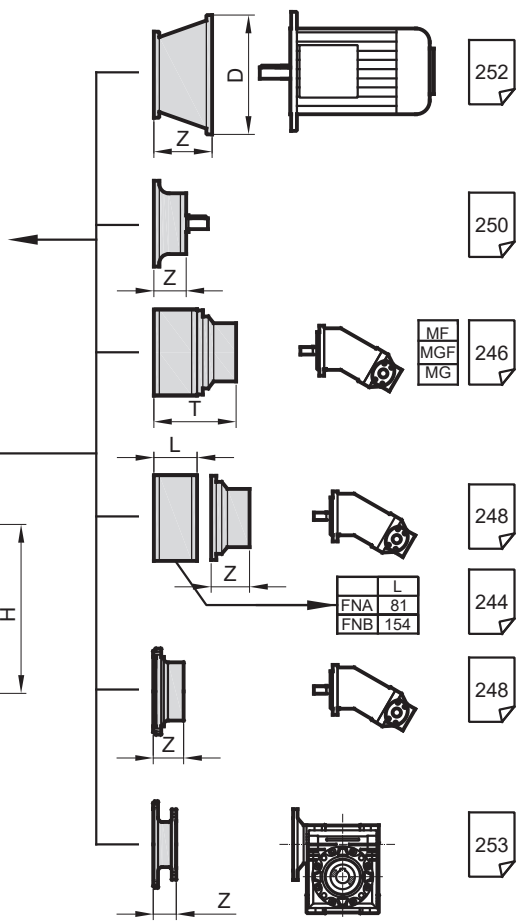
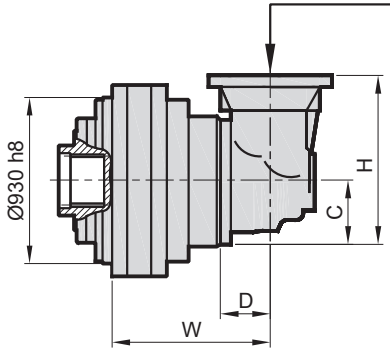
N300x8x9H
DIN 5480



PD..



PDA..



Stage	W	D	C	H	A	PD S	PDA S
S3	-	-	-	-	904	3600	-
S4	1173	149	240	610	1025	3700	3800
S5	1184	101	173	457	1204	4000	4100

	H71		H80-90		H100		H132		H160-180		H200		H225		H250-280	
Stage	D	Z	D	Z	D	Z	D	Z	D	Z	D	Z	D	Z	D	Z
S4	-	-	-	-	-	-	-	-	-	-	400	148,5	450	148,5	550	183,5
S5	-	-	-	-	-	-	-	-	-	-	400	148,5	450	148,5	-	-

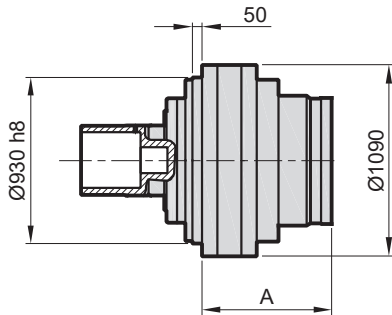
PD/PDA 141

SD

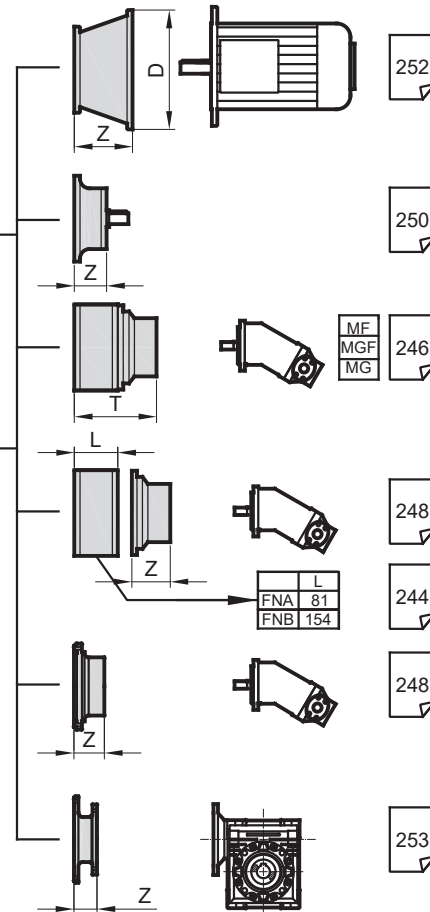
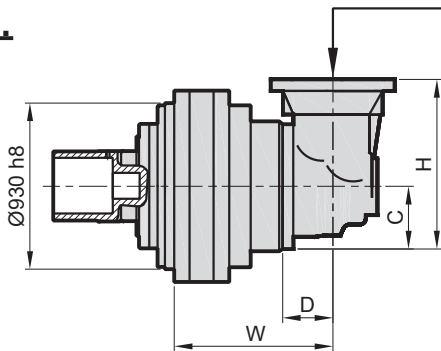
$M_{max} = 972 \text{ kNm}$

Belirtilen maksimum tork sadece PDS tarafından verilen sıkma bileziği ile mümkündür.
The maximum torque indicated is valid only with shrink discs supplied by PDS.
Das dargestellte , maximale Drehmoment gilt nur mit von PDS.

PD..



PDA..



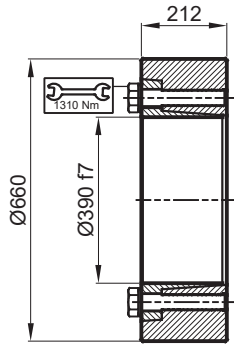
Stage	W	D	C	H	A	PD SD	PDA SD
S3	-	-	-	-	904	3600	-
S4	1173	149	240	610	1025	3700	3800
S5	1184	101	173	457	1204	4000	4100

	H71		H80-90		H100		H132		H160-180		H200		H225		H250-280	
Stage	D	Z	D	Z	D	Z	D	Z	D	Z	D	Z	D	Z	D	Z
S4	-	-	-	-	-	-	-	-	-	-	400	148,5	450	148,5	550	183,5
S5	-	-	-	-	-	-	-	-	-	-	400	148,5	450	148,5	-	-

PD/PDA 141

SB

Sıkma Bileziği / Shrink disc
Schrumpfscheibe



Maksimum tork
Max. torque
Max. Drehmoment
972 kNm

FL

Flanş / Flange / Flansch

