

SONSUZ DİŞLİ KUTUSU ADAPTÖRÜ WORM GEARBOX ADAPTORS ANSCHLUSS FÜR SCHNECKENGETRIEBE

PDS kombine redüktörleri aşağıdaki şekillerde sağlayabilmektedir.

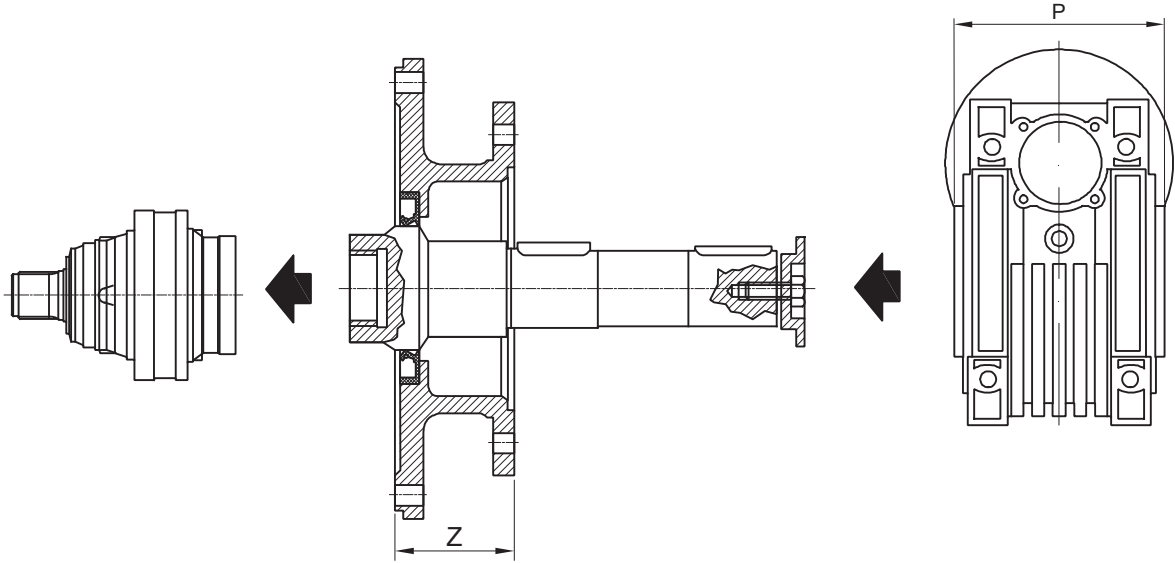
- 1) Sonsuz vida redüktörlü üniteler.
 - 2) Sonsuz vida redüktör hazırlıklı üniteler.
- Planet dişli redüktörler ile ilave takılan sonsuz vida redüktörlerin yağlama sistemleri birbirinden bağımsızdır.

PDS can supply the combined reduction units as follows:

- 1) Complete of worm reduction units.
 - 2) Preset for worm reduction units.
- Furthermore, we would like to remind you that the lubrication of the planetary gear units is separated from the lubrication of the worm reduction units.

PDS kann kombinierte Getriebe wie folgt liefern:

- 1) komplett mit Schneckengetriebe.
 - 2) Vorrichtung für Schneckengetriebe.
- Weiterhin weisen wir darauf hin, dass die Schmierung der Planetengetriebe getrennt von der des Schneckengetriebes erfolgt.



Sonsuz Dişli Kutusu Adaptörü Worm Gearbox Adaptors Anschluss Für Schneckengetriebe	
Tip/ Type/ Typ	Z
NMRV 50 / NRV 50	80
NMRV 63 / NRV 63	80
NMRV 75 / NRV 75	57
NMRV 90 / NRV 90	57
NMRV 110 / NRV 110	57
NMRV 110 / NRV 110	57+38

A
B

Sonsuz Dişli Redüksiyon Ünitesi Worm Reduction Units Schneckengetriebe	
Tip/ Type/ Typ	P
NMRV 50 / NRV 50	93
NMRV 63 / NRV 63	112
NMRV 75 / NRV 75	120
NMRV 90 / NRV 90	140
NMRV 110 / NRV 110	155
NMRV 130 / NRV 130	170

	A	B
PD 101	1-2-3-4	-
PD 103	1-2-3-4	-
PD 105	1-2-3-4	-
PD 107	1-2-3-4	-
PD 109	2-3-4	1
PD 111	2-3-4	1
PD 113	2-3-4	1
PD 115	3-4	2
PD 117	3-4	2
PD 119	3-4	2
PD 121	3-4	2
PD 123	3-4	2

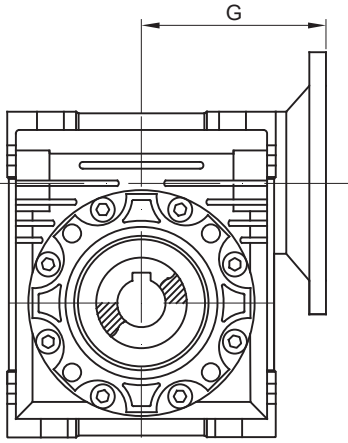
	A	B
PD 123	3-4	2
PD 125	4	3
PD 127	4	3
PD 129	4	3
PD 131	4-5	3
PD 133	4-5	3
PD 135	5	4
PD 137	5	4
PD 139	5	4
PD 141	5	4
PD 143	5	5
PD 145	5	5

*Redüktör giriş kademesi 101-103 ise bağlantı tipi A dir, redüktör giriş kademesi 105-107 ise bağlantı tipi B dir.

*If the gearbox input stage is 101-103, the connection type is A, if the reducer input stage is 105-107, the connection type is B.

*Wenn die Getriebeeingangsstufe 101-103 ist, ist der Verbindungstyp A, wenn die Untersetzungsstufe 105-107 ist, ist der Verbindungstyp B.

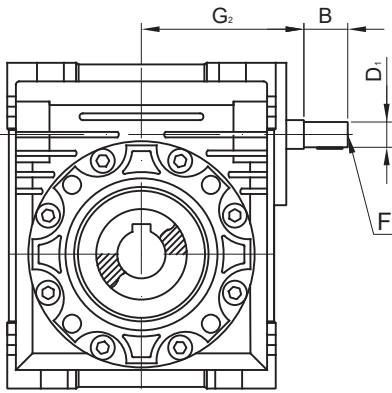
SONSUZ DİŞLİ KUTUSU ADAPTÖRÜ
WORM GEARBOX ADAPTORS
ANSCHLUSS FÜR SCHNECKENGETRIEBE



NMRV

Sonsuz Dişli Redüksiyon Ünitesi Worm Reduction Units Schneckengetriebe	
Tip/ Type/ Typ	G
NMRV 50	80,5
NMRV 63	94,5
NMRV 75	112
NMRV 90	129,5
NMRV 100	160
NMRV 130	180

Elektrik motoru için giriş adaptörü ile sonsuz dişli redüksiyon ünitesi .
Worm gear reduction unit with input adaptor for electric motor .
Schneckengetriebe vorgesehen für Elektromotoranbau .



NRV

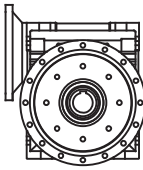
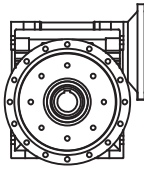
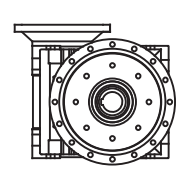
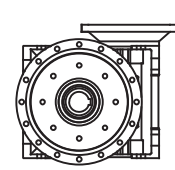
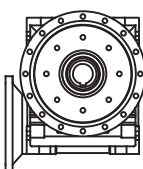
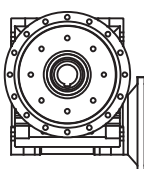
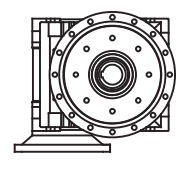
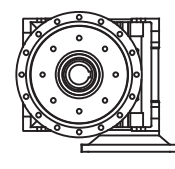
Sonsuz Dişli Kutusu Adaptörü Worm Gearbox Adaptors Anschluss Für Schneckengetriebe				
Tip/ Type/ Typ	G ₂	B	D ₁ (j6)	F
NMRV 50	76	30	14	M6
NMRV 63	90	40	19	M6
NMRV 75	105	50	24	M8
NMRV 90	125	50	24	M8
NMRV 110	135	60	28	M10
NMRV 130	155	80	30	M10

Sonsuz vidalı redüktör giriş mili.
Worm gear reduction unit with input shaft.
Schneckengetriebe mit Zapfwelle am Eingang.

Sonsuz dişli redüktör seçimi için lütfen PDS müşteri hizmetleri ile temasa geçiniz.

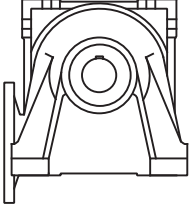
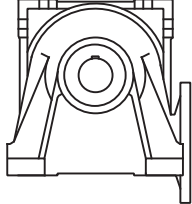
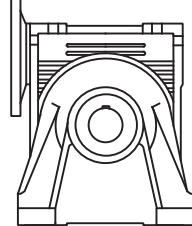
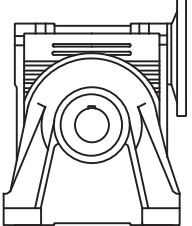
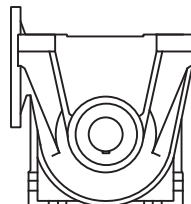
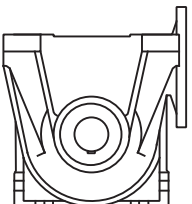
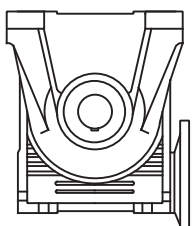
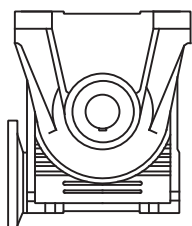
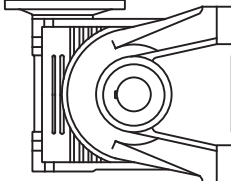
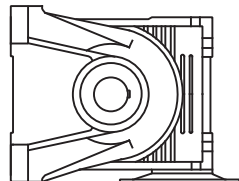
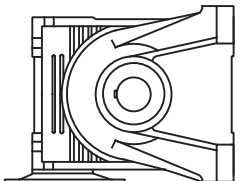
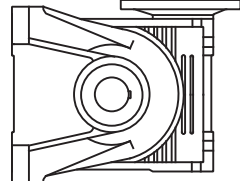
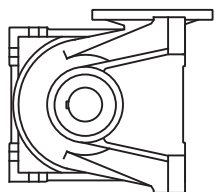
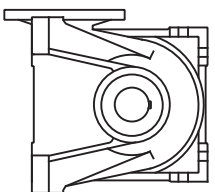
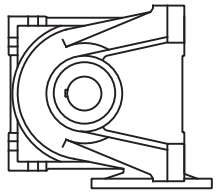
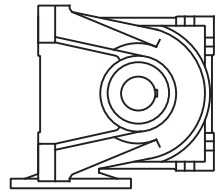
To select the worm reduction unit please contact the PDS Technical - Commercial Service Department.

Für die Auswahl des Schneckengetriebes kontaktieren sie bitte den Kundenservice von PDS.

F-S-SD-H			
			
M1	M2	M3	M4
			
M5	M6	M7	M8

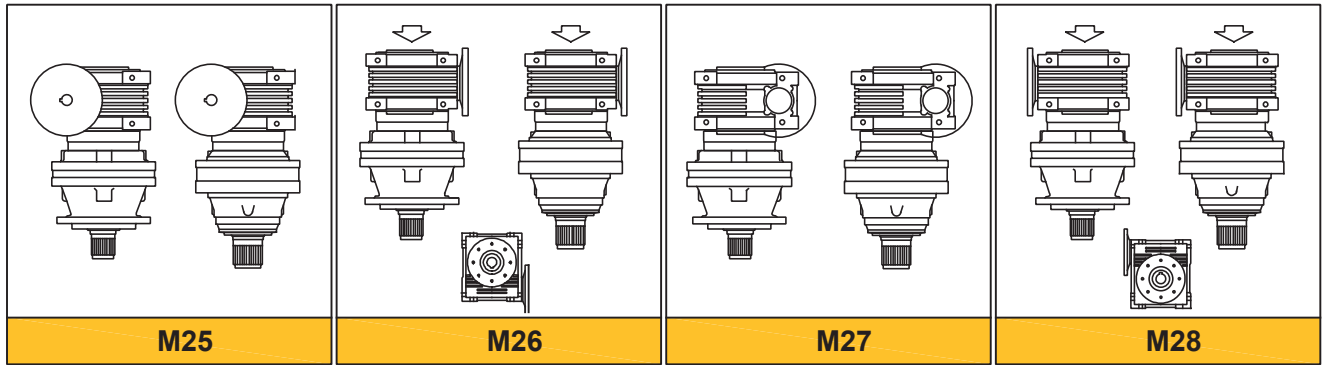
SONSUZ DİŞLİ KUTUSU MONTAJ POZİSYONLARI
WORM GEARBOX MOUNTING POSITIONS
ENDLOSE GETRIEBE-MONTAGEPOSITIONEN

FVC

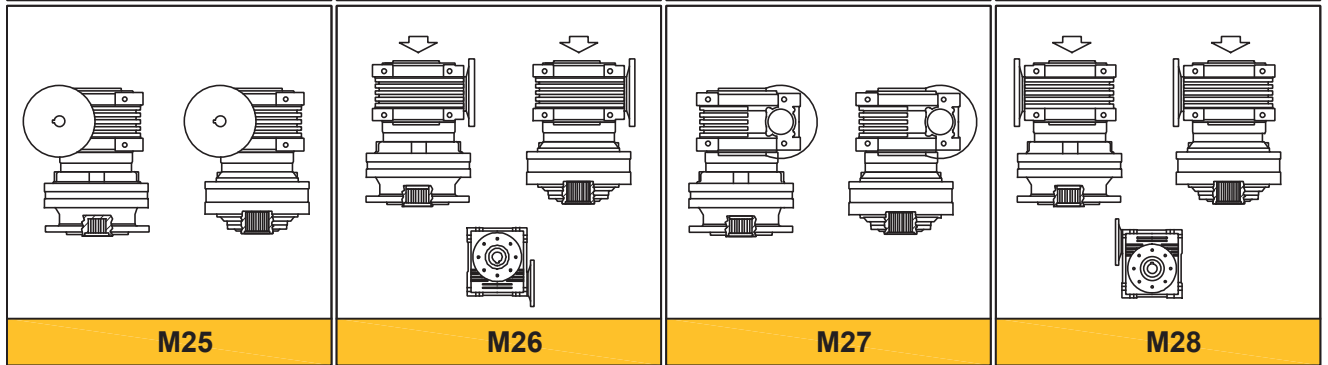
			
M9	M10	M11	M12
			
M13	M14	M15	M16
			
M16	M17	M18	M19
			
M20	M21	M22	M23

SONSUZ DIŞLİ KUTUSU MONTAJ POZİSYONLARI
WORM GEARBOX MOUNTING POSITIONS
ENDLOSE GETRIEBE-MONTAGEPOSITIONEN

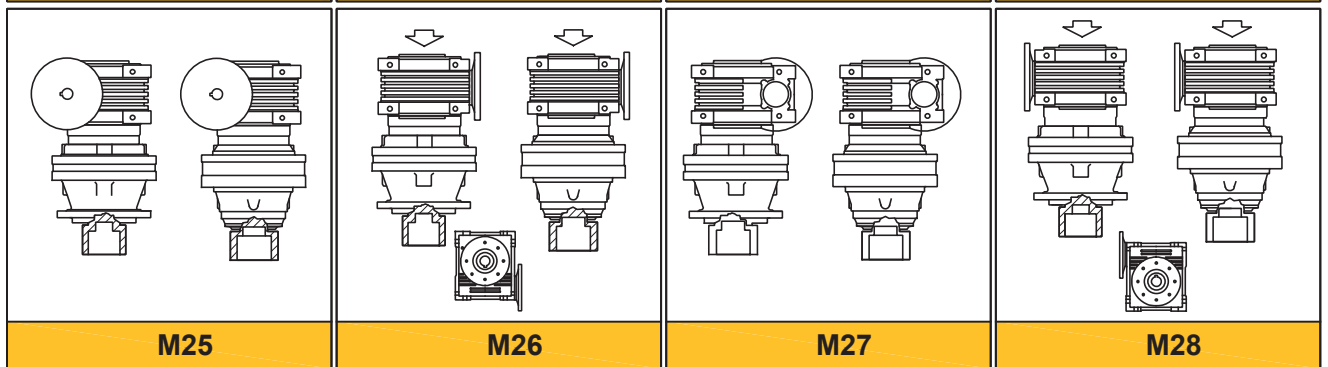
M-F-H



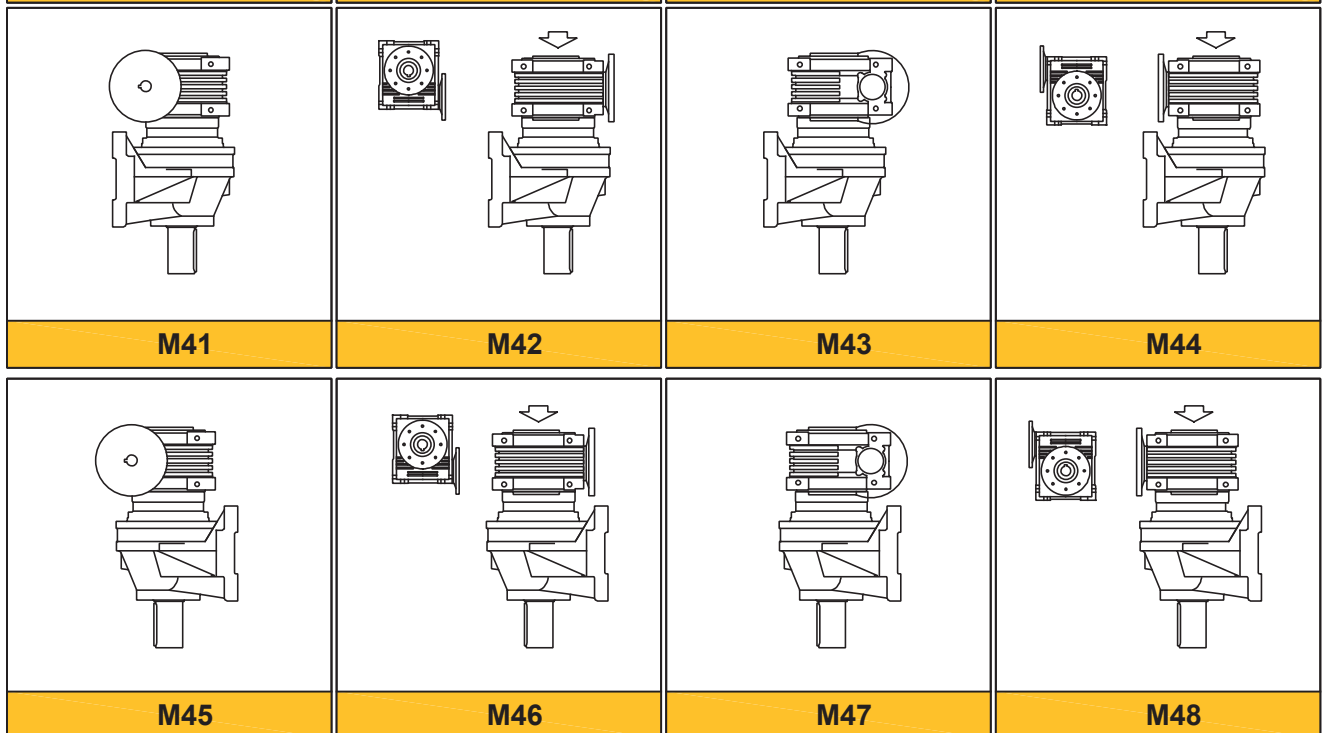
S-SF



**SD
SDF**

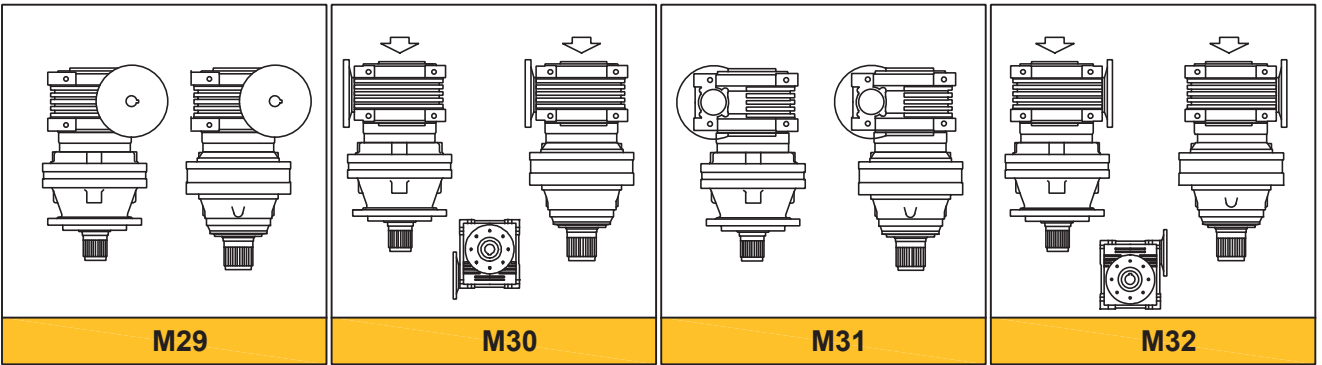


FVC

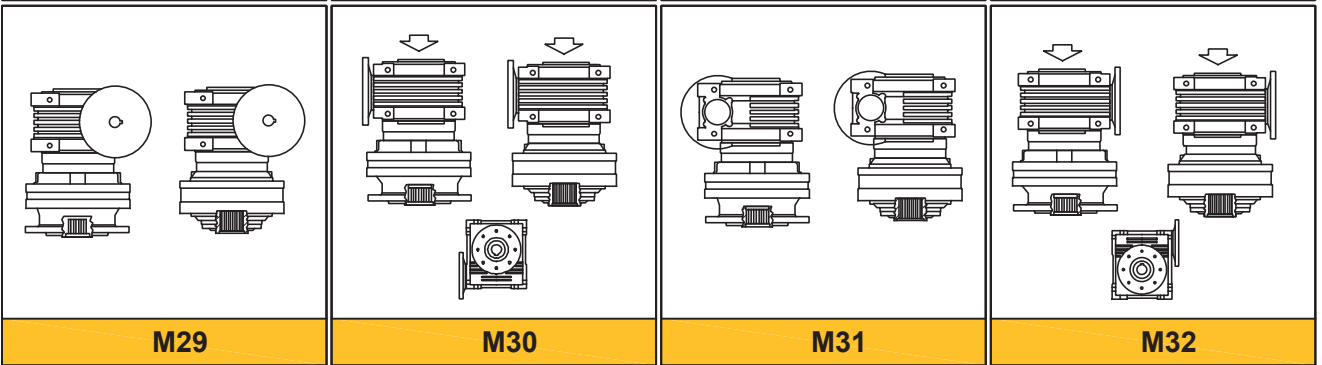


SONSUZ DIŞLİ KUTUSU MONTAJ POZİSYONLARI
WORM GEARBOX MOUNTING POSITIONS
ENDLOSE GETRIEBE-MONTAGEPOSITIONEN

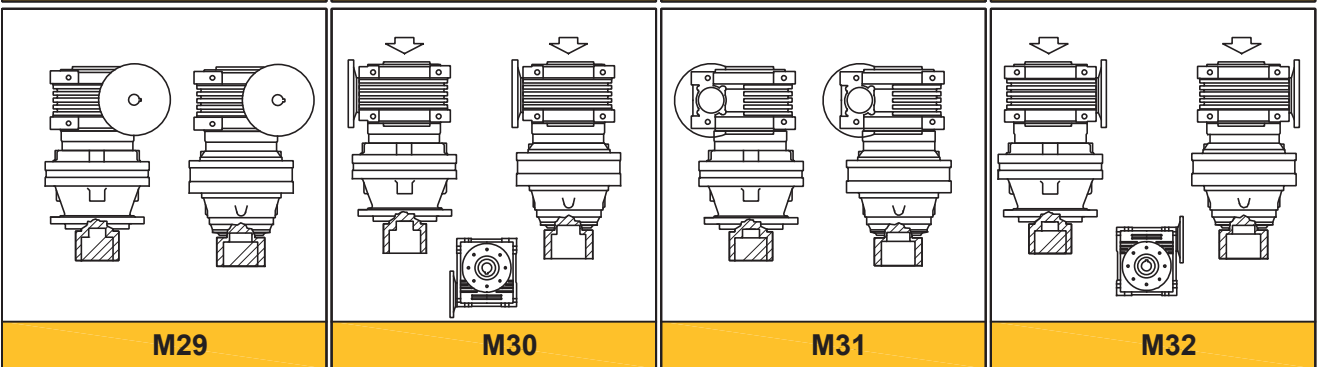
M-F-H



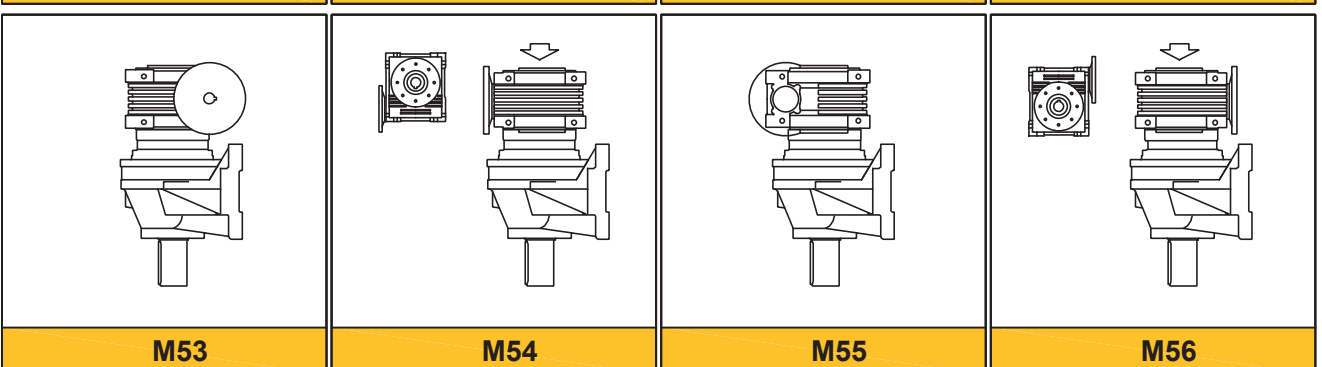
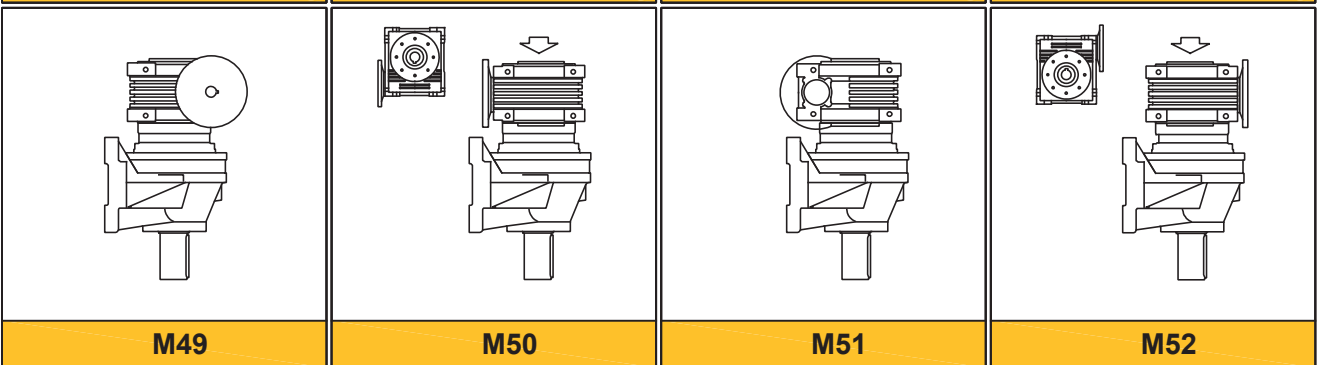
S-SF



**SD
SDF**

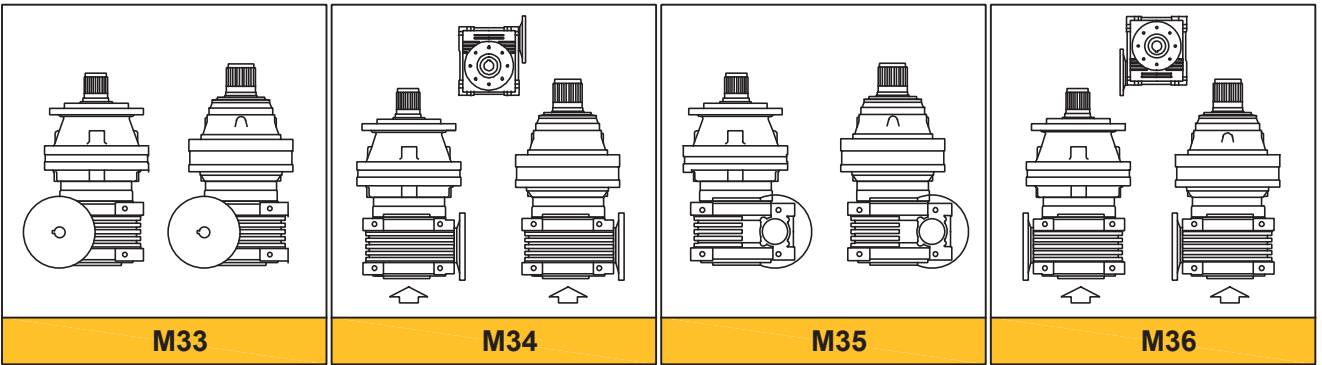


FVC

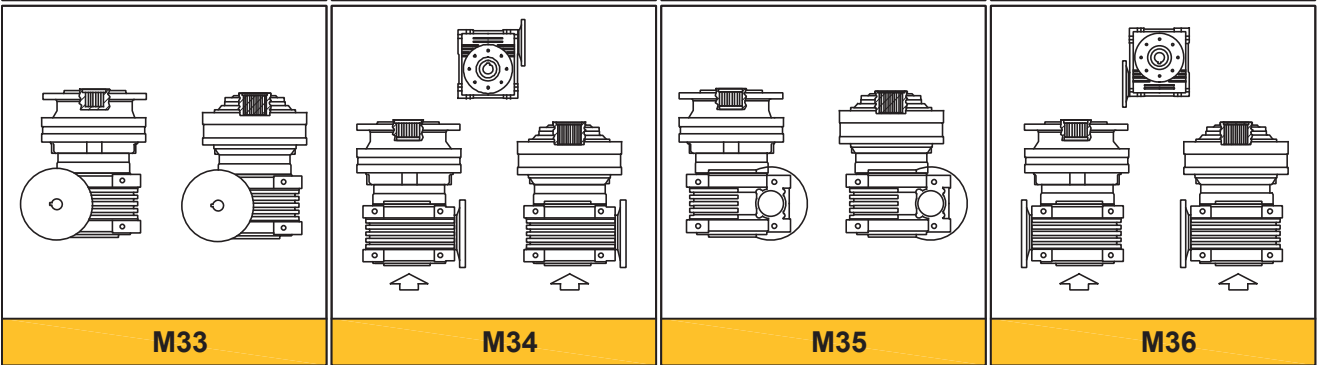


SONSUZ DIŞLİ KUTUSU MONTAJ POZİSYONLARI
WORM GEARBOX MOUNTING POSITIONS
ENDLOSE GETRIEBE-MONTAGEPOSITIONEN

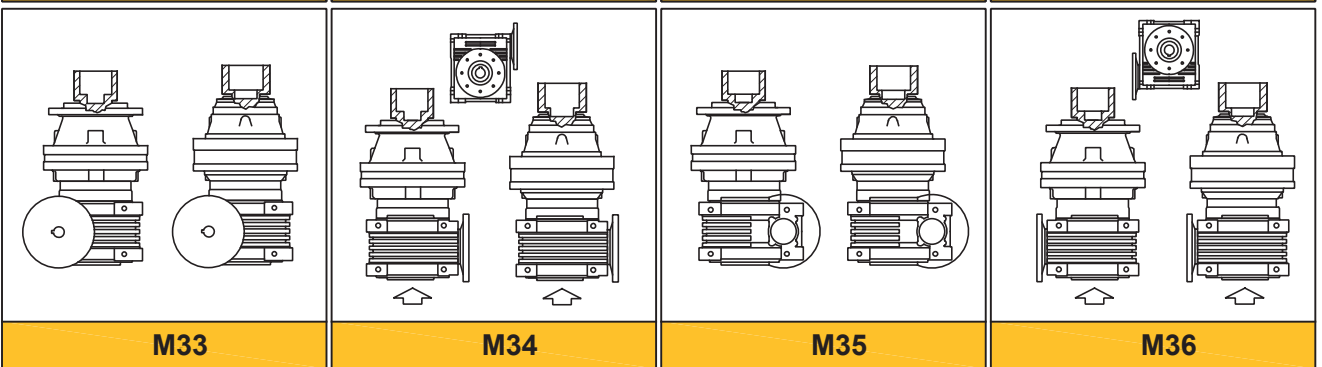
M-F-H



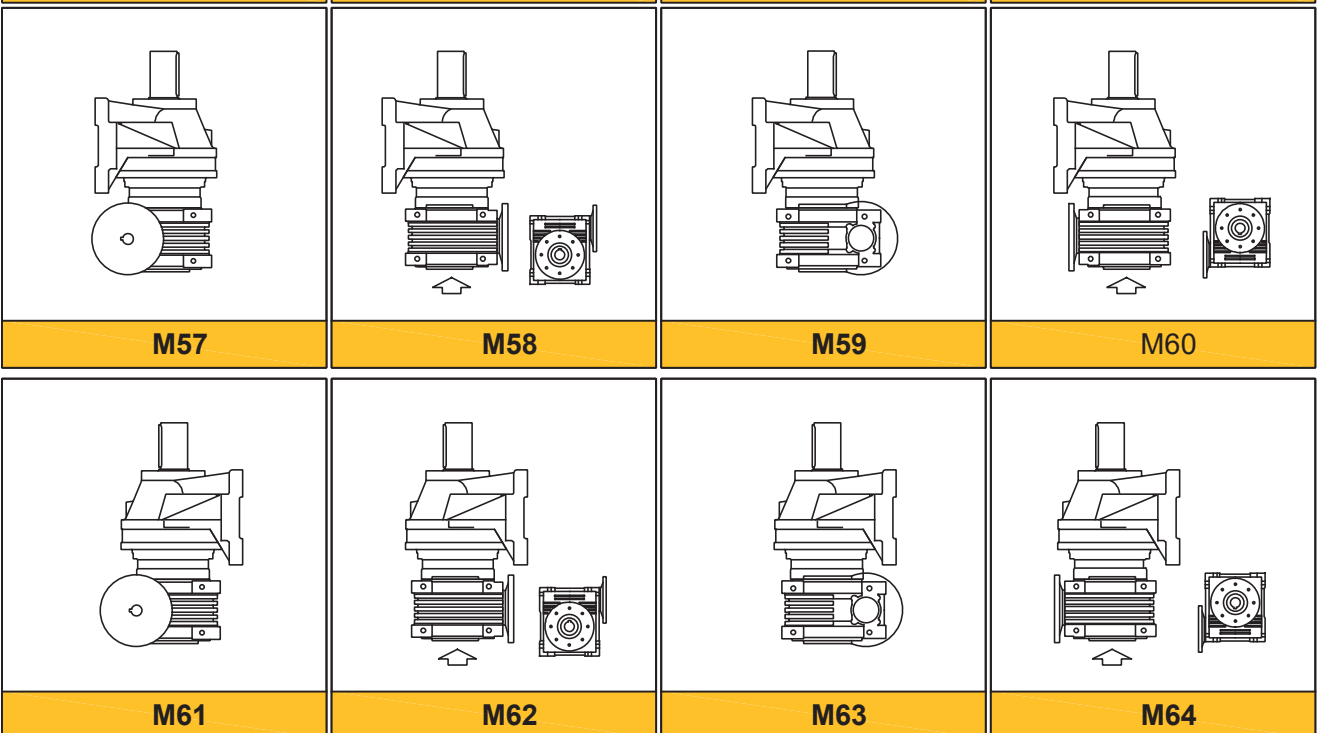
S-SF



**SD
SDF**

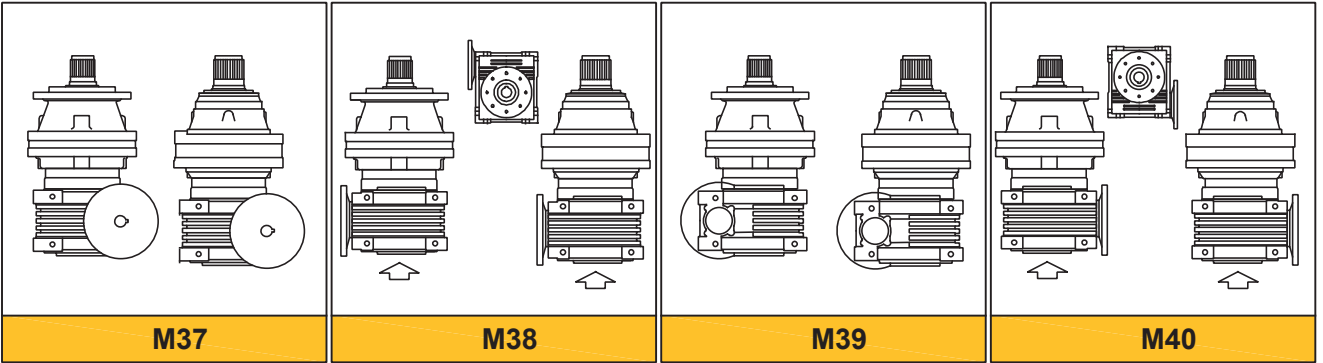


FVC

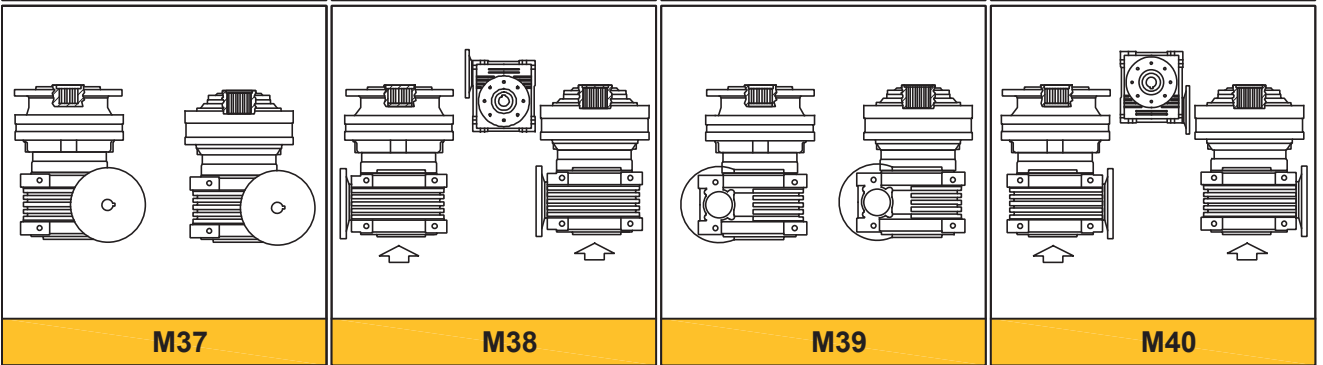


SONSUZ DIŞLİ KUTUSU MONTAJ POZİSYONLARI
WORM GEARBOX MOUNTING POSITIONS
ENDLOSE GETRIEBE-MONTAGEPOSITIONEN

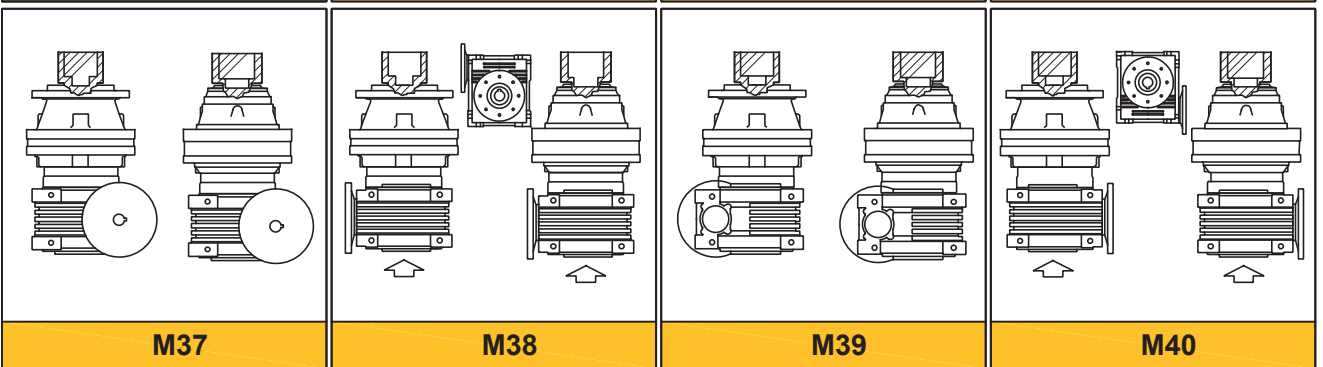
M-F-H



S-SF



**SD
SDF**



FVC

