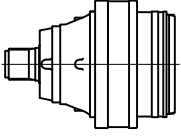
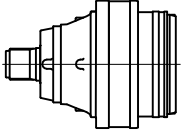


PD 117

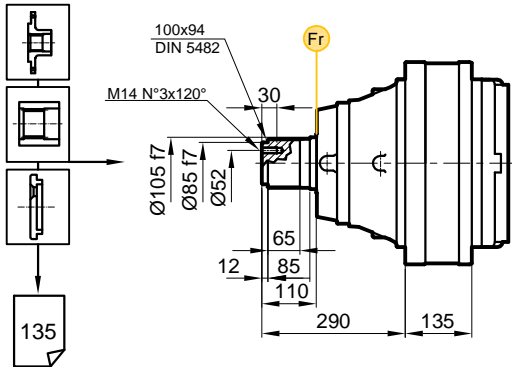
	i	T ₂ [Nm]				n _{1max} [min ⁻¹]	T _{2max} [Nm]	P _t [kW]
		n ₂ xh						
		10 000	20 000	50 000	100 000			
PD 117 S1	4.00	34750	30760	26180	23170	1500	61520	50
	5.20	26870	23780	20240	17910	1500	47560	50
	6.25	20730	18350	15620	13820	1500	36700	50
PD 117 S2	14.6	34750	30760	26180	23170	2800	61520	30
	17.7	34750	30760	26180	23170	2800	61520	30
	20.0	34750	30760	26180	23170	2800	61520	30
	23.0	26870	23780	20240	17910	2800	47560	30
	26.0	26870	23780	20240	17910	2800	47560	30
	30.1	26870	23780	20240	17910	2800	47560	30
	36.2	20730	18350	15620	13820	2800	36700	30
	43.7	20730	18350	15620	13820	2800	36700	30
	PD 117 S3	55.4	34750	30760	26180	23170	2800	61520
60.5		34750	30760	26180	23170	2800	61520	20
73.0		34750	30760	26180	23170	2800	61520	20
88.0		34750	30760	26180	23170	2800	61520	20
95.0		26870	23780	20240	17910	2800	47560	20
106.3		34750	30760	26180	23170	2800	61520	20
114.4		26870	23780	20240	17910	2800	47560	20
128.4		34750	30760	26180	23170	2800	61520	20
134.3		26870	23780	20240	17910	2800	47560	20
156.0		26870	23780	20240	17910	2800	47560	20
167.0		26870	23780	20240	17910	2800	47560	20
188.5		26870	23780	20240	17910	2800	47560	20
218.6		26870	23780	20240	17910	2800	47560	20
226.5		20730	18350	15620	13820	2800	36700	20
262.8		20730	18350	15620	13820	2800	36700	20
317.1		20730	18350	15620	13820	2800	36700	20
PD 117 S4	338.7	34750	30760	26180	23170	2800	61520	15
	373.9	34750	30760	26180	23170	2800	61520	15
	408.3	34750	30760	26180	23170	2800	61520	15
	424.3	34750	30760	26180	23170	2800	61520	15
	455.5	34750	30760	26180	23170	2800	61520	15
	493.2	34750	30760	26180	23170	2800	61520	15
	556.8	34750	30760	26180	23170	2800	61520	15
	617.7	34750	30760	26180	23170	2800	61520	15
	697.4	34750	30760	26180	23170	2800	61520	15
	752.2	26840	23760	20220	17900	2800	47560	15
	803.0	26840	23760	20220	17900	2800	47560	15
	873.6	26840	23760	20220	17900	2800	47560	15
	934.9	26840	23760	20220	17900	2800	47560	15
	1013.3	26840	23760	20220	17900	2800	47560	15
	1126.9	26840	23760	20220	17900	2800	47560	15
	1272.3	26840	23760	20220	17900	2800	47560	15
	1354.4	20730	18350	15620	13820	2800	36700	15
	1475.9	26840	23760	20220	17900	2800	47560	15
	1529.3	20730	18350	15620	13820	2800	36700	15
1773.9	20730	18350	15620	13820	2800	36700	15	
PD 117 S5	840	34750	30760	26180	23170	1500	61520	11
	1012	34750	30760	26180	23170	1500	61520	11
	1220	34750	30760	26180	23170	1500	61520	11
	1316	26870	23780	20240	17910	2800	47560	11
	1438	26870	23780	20240	17910	2800	47560	11
	1627	26870	23780	20240	17910	2800	47560	11
	2457	26870	23780	20240	17910	2800	47560	11

PDA 117

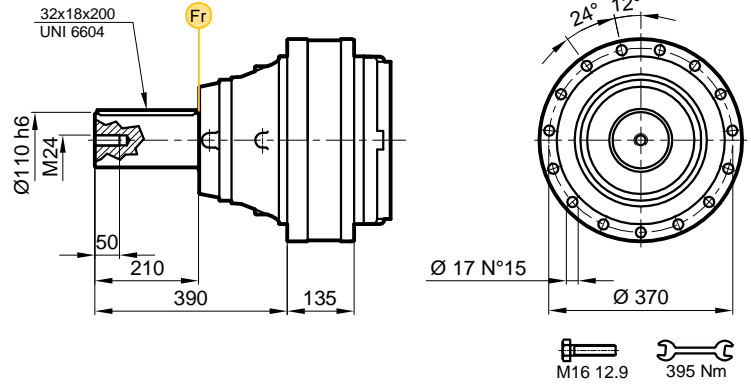
	i	T ₂ [Nm]				n _{1max} [min ⁻¹]	T _{2max} [Nm]	P _t [kW]
		n ₂ xh						
		10 000	20 000	50 000	100 000			
PDA 117 S2	12.2	34750	30760	26180	23170	2000	61520	30
	15.9	26870	23780	20240	17910	2000	47560	30
	19.1	20730	18350	15620	13820	2000	36700	30
	24.2	26870	23780	20240	17910	2000	47560	30
	29.1	20730	18350	15620	13820	2000	36700	30
PDA 117 S3	50.6	34750	30760	26180	23170	2800	61520	20
	61.2	34750	30760	26180	23170	2800	61520	20
	69.0	34750	30760	26180	23170	2800	61520	20
	79.5	26870	23780	20240	17910	2800	47560	20
	89.8	26870	23780	20240	17910	2800	47560	20
	96.4	34750	30760	26180	23170	2800	61520	20
	104.1	26870	23780	20240	17910	2800	47560	20
	125.3	26870	23780	20240	17910	2800	47560	20
	141.5	26870	23780	20240	17910	2800	47560	20
	164.2	26870	23780	20240	17910	2800	47560	20
	197.3	20730	18350	15620	13820	2800	36700	20
238.1	20730	18350	15620	13820	2800	36700	20	
PDA 117 S4	252.4	34750	30760	26180	23170	2800	61520	15
	284.9	34750	30760	26180	23170	2800	61520	15
	303.9	34750	30760	26180	23170	2800	61520	15
	364.3	34750	30760	26180	23170	2800	61520	15
	397.8	34750	30760	26180	23170	2800	61520	15
	449.1	34750	30760	26180	23170	2800	61520	15
	498.2	34750	30760	26180	23170	2800	61520	15
	562.5	34750	30760	26180	23170	2800	61520	15
	651.1	26870	23780	20240	17910	2800	47560	15
	731.3	26870	23780	20240	17910	2800	47560	15
	789.4	34750	30760	26180	23170	2800	61520	15
	985.2	26870	23780	20240	17910	2800	47560	15
	1190.4	26870	23780	20240	17910	2800	47560	15
	1430.8	20730	18350	15620	13820	2800	36700	15
1726.8	20730	18350	15620	13820	2800	36700	15	

PD/PDA 117

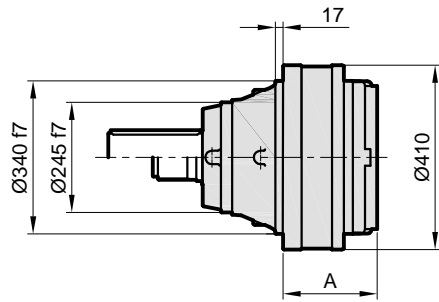
MS



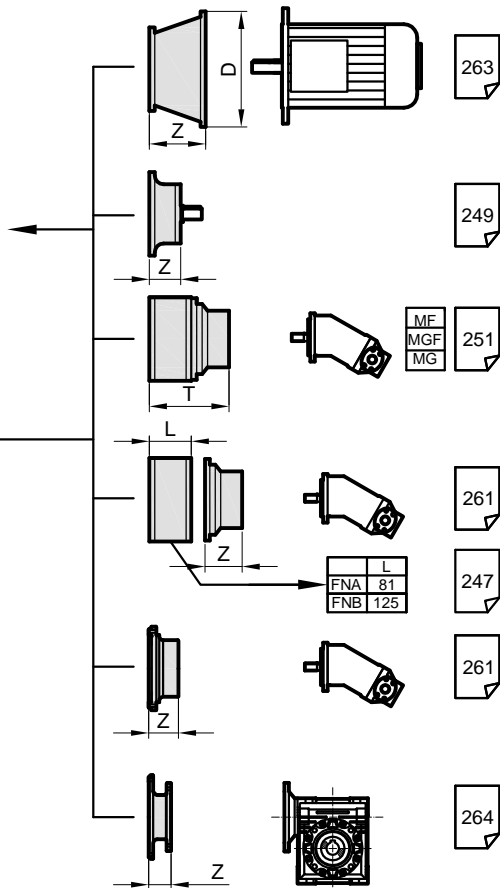
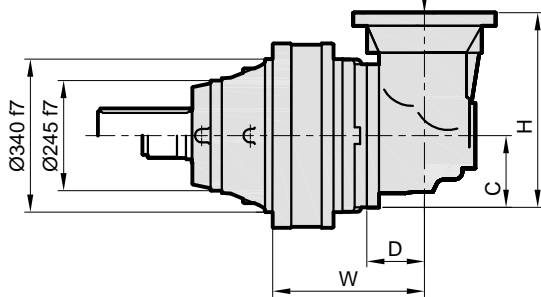
MC



PD..



PDA..

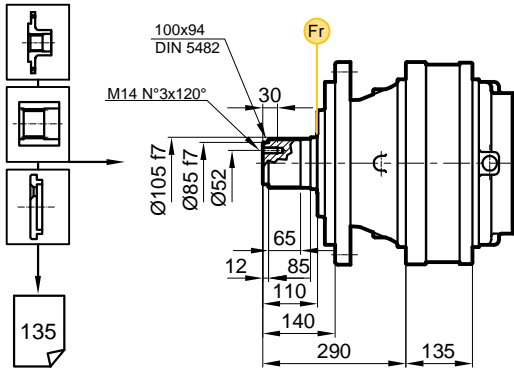


Stage	W	D	C	H	A	PD M	PDA M
S1	-	-	-	-	217	183	-
S2	297	88	235	550	311	210	279
S3	399	88	140	380	370,5	222	247
S4	472	88	140	380	418,5	228	262

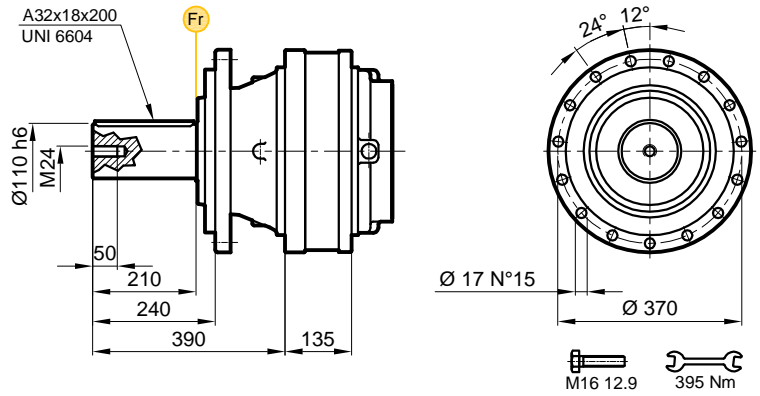
	H71		H80-90		H100		H132		H160-180		H200		H225		H250-280	
Stage	D	Z	D	Z	D	Z	D	Z	D	Z	D	Z	D	Z	D	Z
S1	-	-	-	-	-	-	-	-	350	120	400	148	450	148	550	183
S2	-	-	-	-	-	-	300	104	350	120	400	148	450	148	550	183
S3	185	32	200	60	250	71	300	104	350	120	400	148	450	148	-	-
S4	185	32	200	60	250	71	300	104	350	120	-	-	-	-	-	-

PD/PDA 117

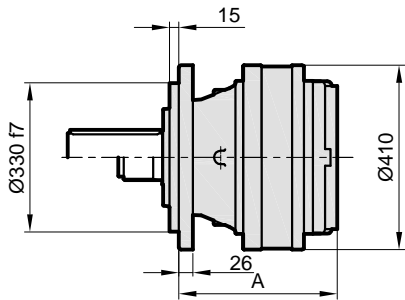
FS



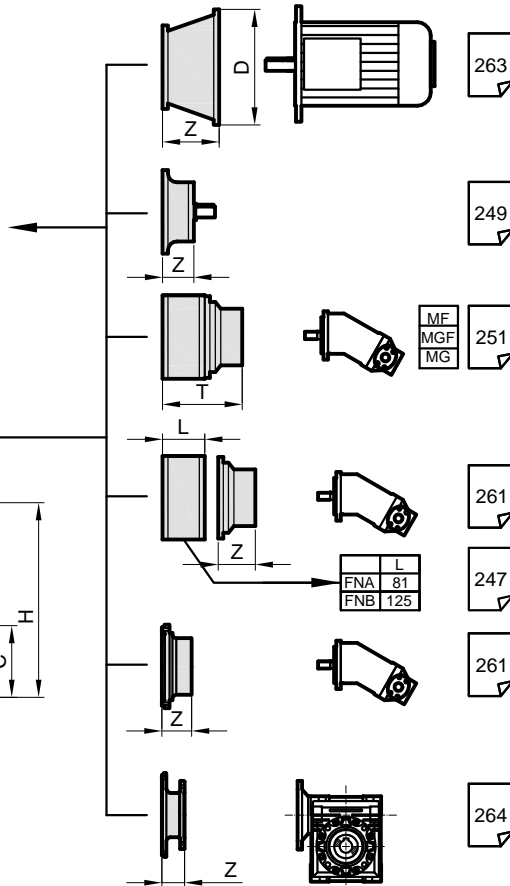
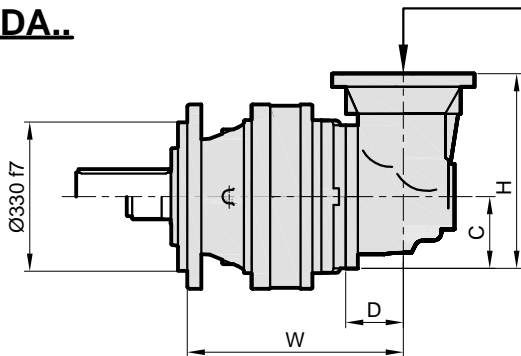
FC



PD..



PDA..

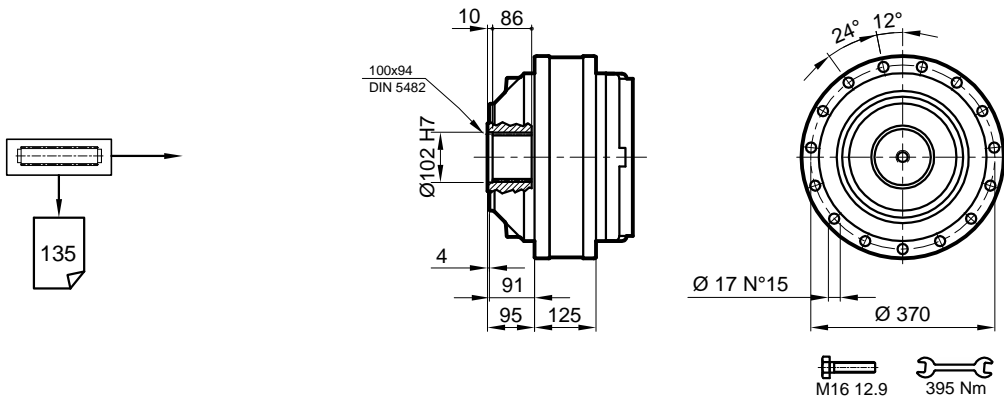


Stage	W	D	C	H	A	PD F	PDA F
S1	-	-	-	-	371	206	-
S2	451	88	235	550	465	233	302
S3	553	88	140	380	524,5	245	270
S4	626	88	140	380	572,5	251	285

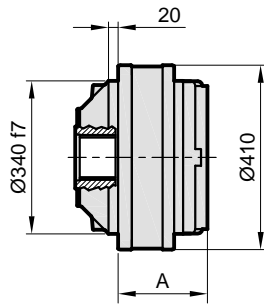
	H71	H80-90		H100		H132		H160-180		H200		H225		H250-280		
Stage	D	Z	D	Z	D	Z	D	Z	D	Z	D	Z	D	Z	D	Z
S1	-	-	-	-	-	-	-	-	350	120	400	148	450	148	550	183
S2	-	-	-	-	-	-	300	104	350	120	400	148	450	148	550	183
S3	185	32	200	60	250	71	300	104	350	120	400	148	450	148	-	-
S4	185	32	200	60	250	71	300	104	350	120	-	-	-	-	-	-

PD/PDA 117

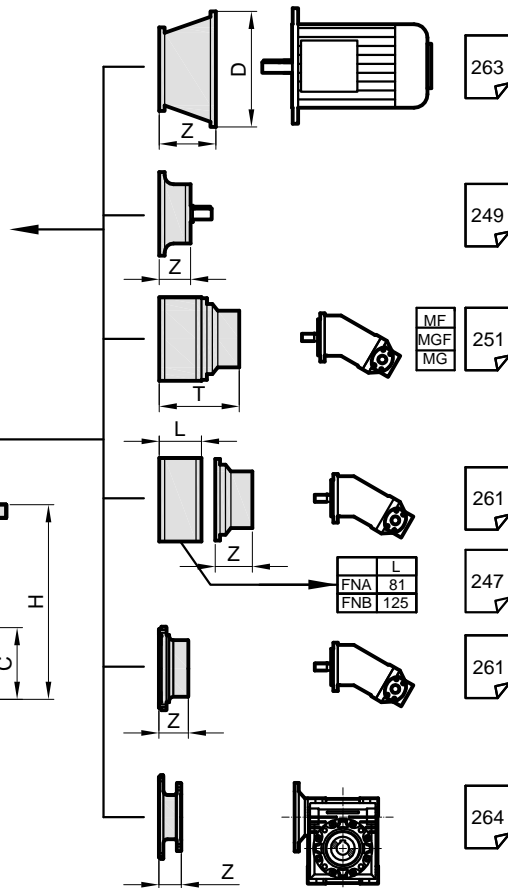
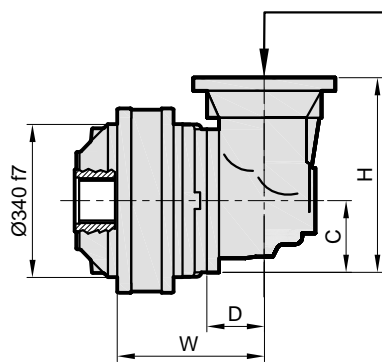
S



PD..



PDA..

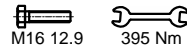
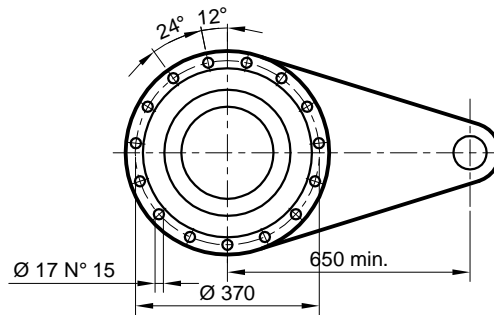
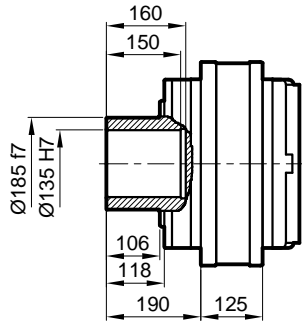
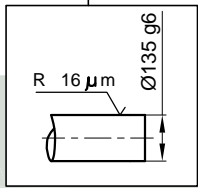
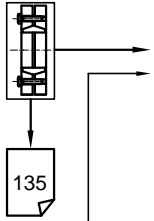


Stage	W	D	C	H	A	PD S	PDA S
S1	-	-	-	-	207	147	-
S2	287	88	235	550	301	174	242
S3	389	88	140	380	360,5	186	211
S4	462	88	140	380	408,5	192	226

	H71		H80-90		H100		H132		H160-180		H200		H225		H250-280	
Stage	D	Z	D	Z	D	Z	D	Z	D	Z	D	Z	D	Z	D	Z
S1	-	-	-	-	-	-	-	-	350	120	400	148	450	148	550	183
S2	-	-	-	-	-	-	300	104	350	120	400	148	450	148	550	183
S3	185	32	200	60	250	71	300	104	350	120	400	148	450	148	-	-
S4	185	32	200	60	250	71	300	104	350	120	-	-	-	-	-	-

PD/PDA 117

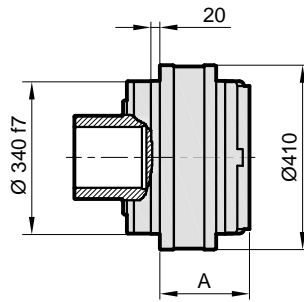
SD



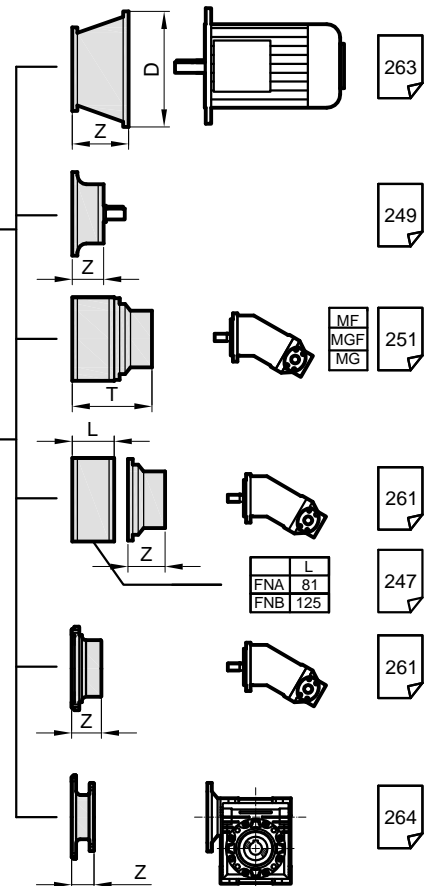
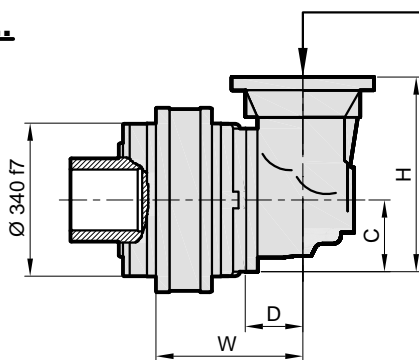
$M_{max} = 52 \text{ kNm}$

Belirtilen maksimum tork sadece PDS tarafından verilen sıkma bileziği ile mümkündür.
The maximum torque indicated is valid only with shrink discs supplied by PDS.
Das dargestellte, maximale Drehmoment gilt nur mit von PDS.

PD..



PDA..

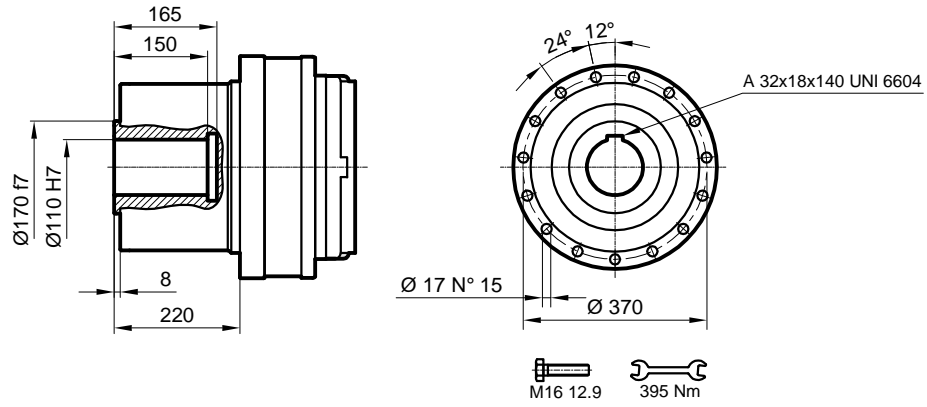


Stage	W	D	C	H	A	PD SD	PDA SD
S1	-	-	-	-	207	155	-
S2	287	88	235	550	301	182	250
S3	389	88	140	380	360,5	194	219
S4	462	88	140	380	408,5	200	234

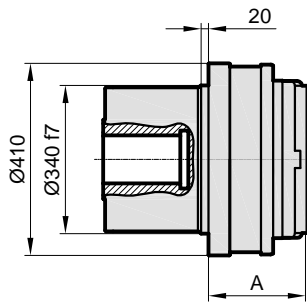
	H71		H80-90		H100		H132		H160-180		H200		H225		H250-280	
Stage	D	Z	D	Z	D	Z	D	Z	D	Z	D	Z	D	Z	D	Z
S1	-	-	-	-	-	-	-	-	350	120	400	148	450	148	550	183
S2	-	-	-	-	-	-	300	104	350	120	400	148	450	148	550	183
S3	185	32	200	60	250	71	300	104	350	120	400	148	450	148	-	-
S4	185	32	200	60	250	71	300	104	350	120	-	-	-	-	-	-

PD/PDA 117

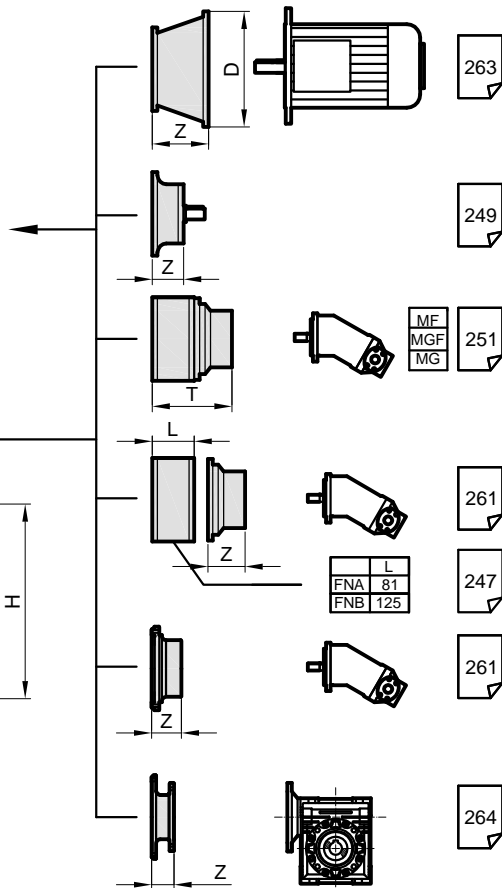
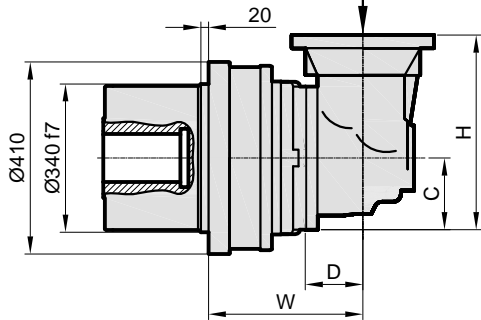
DKM



PD..



PDA..



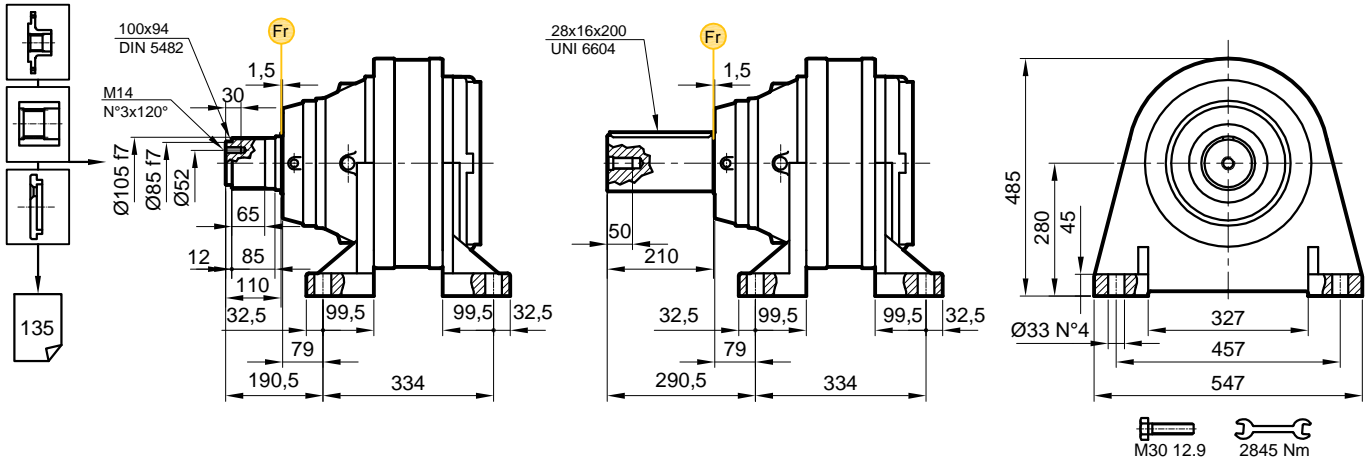
Stage	W	D	C	H	A	PD S	PDA S
S1	-	-	-	-	221	147	-
S2	301	88	235	550	315	174	242
S3	403	88	140	380	375	186	211
S4	476	88	140	380	422	192	226

	H71		H80-90		H100		H132		H160-180		H200		H225		H250-280	
Stage	D	Z	D	Z	D	Z	D	Z	D	Z	D	Z	D	Z	D	Z
S1	-	-	-	-	-	-	-	-	350	120	400	148	450	148	550	183
S2	-	-	-	-	-	-	300	104	350	120	400	148	450	148	550	183
S3	185	32	200	60	250	71	300	104	350	120	400	148	450	148	-	-
S4	185	32	200	60	250	71	300	104	350	120	-	-	-	-	-	-

PD/PDA 117

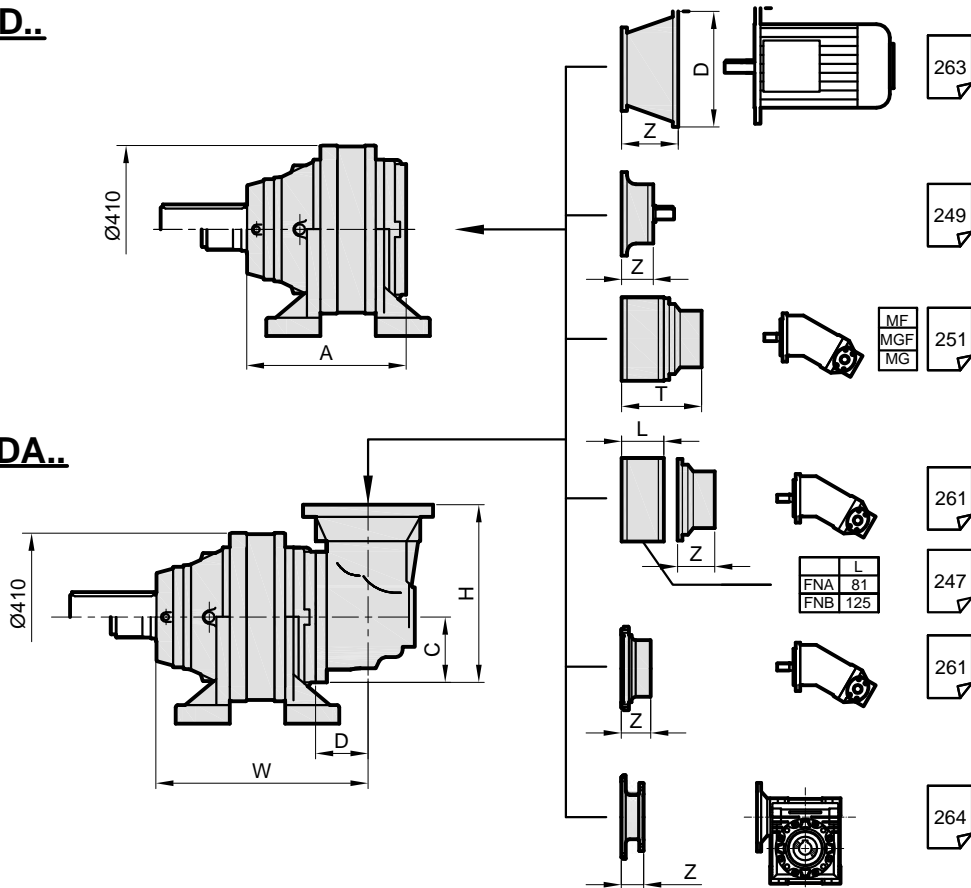
FVS

FVC



PD..

PDA..

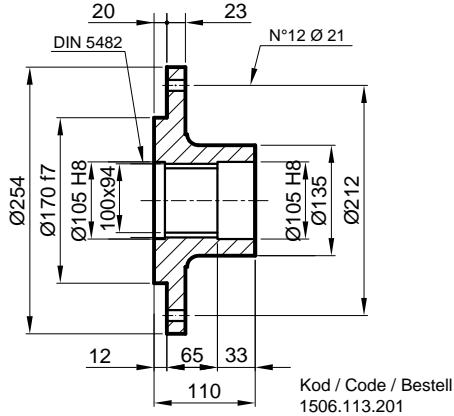


Stage	W	D	C	H	A	PD FVC	PDA FVC
S1	-	-	-	-	397	244	-
S2	477	88	235	550	491	271	340
S3	579	88	140	380	550,5	283	308
S4	638,5	88	140	380	598,5	289	323

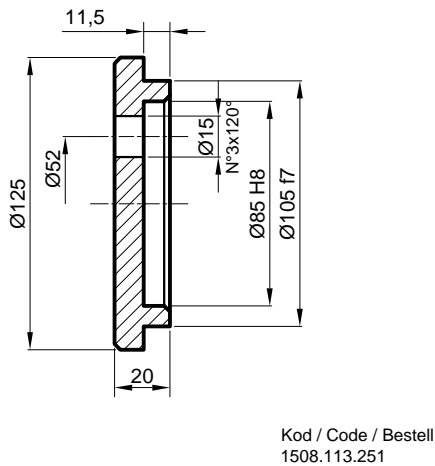
	H71		H80-90		H100		H132		H160-180		H200		H225		H250-280	
Stage	D	Z	D	Z	D	Z	D	Z	D	Z	D	Z	D	Z	D	Z
S1	-	-	-	-	-	-	-	-	350	120	400	148	450	148	550	183
S2	-	-	-	-	-	-	300	104	350	120	400	148	450	148	550	183
S3	185	32	200	60	250	71	300	104	350	120	400	148	450	148	-	-
S4	185	32	200	60	250	71	300	104	350	120	-	-	-	-	-	-

PD/PDA 117

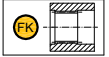
FL Flan / Flange / Flansch



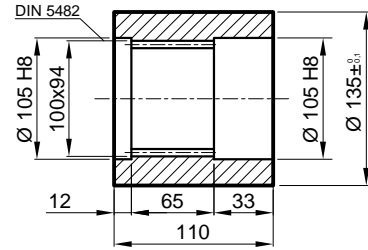
SP Sabitleme Pulu / Stop bottom plate / Endscheibe



FK Frezeli Kaplin / Spined bushing
Innenverzahnung Buchse

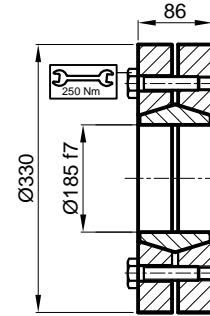


Malzeme / Material / Material
UNI C40
SAE 1040
DIN Ck40



Kod / Code / Bestell
1504.113.101

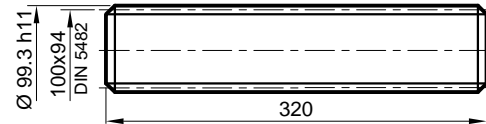
SB Sıkma Bileziği / Shrink disc
Schrumpfscheibe



Maksimum tork
Max. torque
Max. Drehmoment
52 kNm

Kod / Code / Bestell
2501.117.001

FM Frezeli Mil / Splined rod
Außenverzahnung Welle



Malzeme / Material
Material

UNI 39NiCrMo5
Sertleştirilmiş ve Temperlenmiş
Hardened and Tempered
Vergütet

Kod / Code / Bestell
1509.117.260

PD/PDA 117

RADYAL YÜK(Fr)

A a ıdaki diyagramlar radyal yükleri ve k faktörlerini arzu edilen $n_2 \times h$ de erlerinde verir.

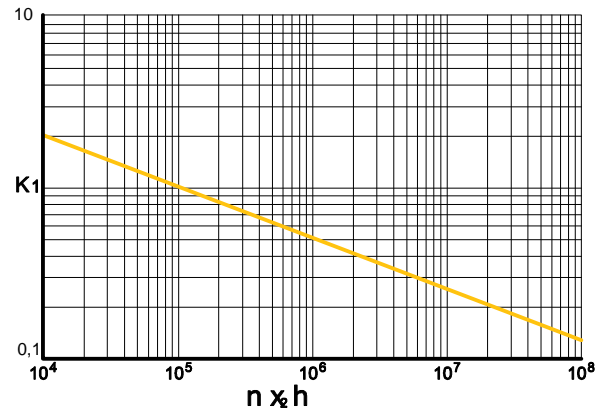
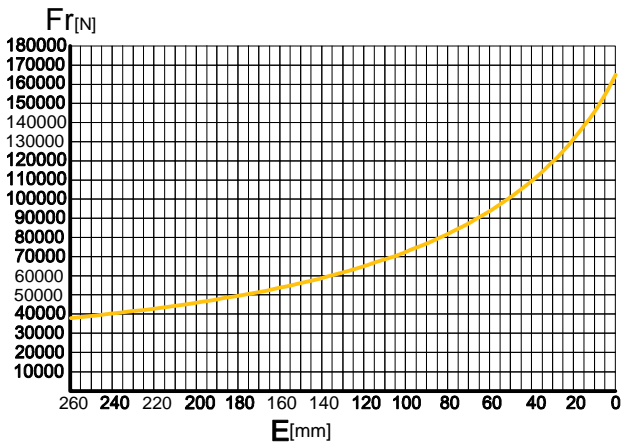
RADIAL LOADS(Fr)

The following curves show the radial loads and the K factors to obtain the required $n_2 \times h$ value.

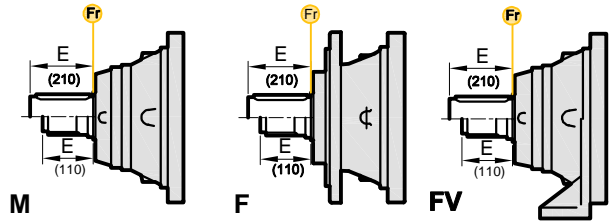
RADIALLAST (Fr)

In den nachstehenden Diagrammen ist die Radiallast und der Koeffizient K dargestellt und kann mit dem gewünschten Wert $n_2 \times h$ verglichen werden.

M-F-FV



	n x h				
	10 ⁵	10 ⁴	10 ⁶	10 ⁷	10 ⁸
M-F	Fr		Fr . K		
FV	Fr . 0,75		Fr . K . 0,75		



AKS YEL YÜKLER (Fa)

Tablodaki aksiyel yük de erleri çıkı ıtı ve tatbik edilen yük yönünde verilmi tir.

AXIAL LOADS (Fa)

The values of the axial loads in the table refer to the output versions and load directions of application.

AXIALLAST (Fa)

Die dargestellten Werte der Axiallast basieren auf der Version und der applizierten Lastrichtung.

Fa [N]	M-F	FV	← →
		75000	
	95000	95000	

