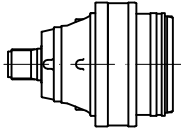
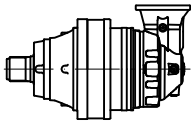


PD 143



	i	T ₂ [Nm]				n _{1max} [min ⁻¹]	T _{2max} [Nm]	P _t [kW]
		n ₂ xh						
		10 000	20 000	50 000	100 000			
PD 143 S1	4,32	1347223	1172864	1056123	967096	750	1524723	278
PD 143 S2	14,81	1347223	1172864	1056123	948814	1300	1524723	187
	17,67	1347223	1172864	1056123	938104	1300	1524723	187
	22,68	1303050	1172864	1056123	910790	1300	1524723	187
	26,92	1008221	938380	901939	866913	1300	1219894	187
PD 143 S3	56,78	1347223	1172864	999152	811562	1600	1524723	140
	67,75	1347223	1172864	1056123	918366	1600	1524723	140
	77,76	1347223	1172864	1056123	902792	1600	1524723	140
	86,94	1303050	1172864	1056123	910790	1600	1524723	140
	99,79	1303050	1172864	1056123	910790	1600	1524723	140
	118,43	1008221	938380	901939	866913	1600	1219894	140
PD 143 S4	218,02	1347223	1104683	897280	728816	2100	1436088	111
	260,14	1347223	1172864	1015365	824731	2100	1524723	111
	298,60	1347223	1172864	1056123	902792	2100	1524723	111
	320,90	1347223	1172864	989934	804075	2100	1524723	111
	368,34	1347223	1172864	1056123	885543	2100	1524723	111
	411,82	1303050	1172864	1056123	910790	2100	1524723	111
	422,82	1347223	1172864	1056123	872839	2100	1524723	111
	502,45	1347223	1172864	1051752	854286	2100	1524723	111
	561,77	1303050	1172864	1056123	910790	2100	1524723	111
	644,81	1303050	1172864	1056123	910790	2100	1524723	111
	765,27	1008221	938380	901939	866913	2100	1219894	111
PD 143 S5	776,71	1012847	769415	624958	507622	2500	1000240	91
	926,76	1146141	870673	707205	574427	2500	1131875	91
	1063,76	1262267	958888	778858	632628	2500	1246554	91
	1189,34	1303050	1036794	842136	684026	2500	1347832	91
	1262,42	1347223	1080988	878033	713183	2500	1405284	91
	1365,16	1303050	1141840	927461	753330	2500	1484392	91
	1559,45	1347223	1172864	954993	775694	2500	1524723	91
	1789,98	1347223	1172864	1051752	854286	2500	1524723	91
	1963,67	1303050	1172864	1056123	858567	2500	1524723	91
	2297,14	1303050	1172864	1056123	910790	2500	1524723	91
	2562,49	1347223	1172864	1051752	854286	2500	1524723	91
	2865,01	1303050	1172864	1056123	910790	2500	1524723	91
	3159,96	1303050	1172864	1056123	910790	2500	1524723	91
	3445,37	1347223	1172864	1046026	849636	2500	1524723	91

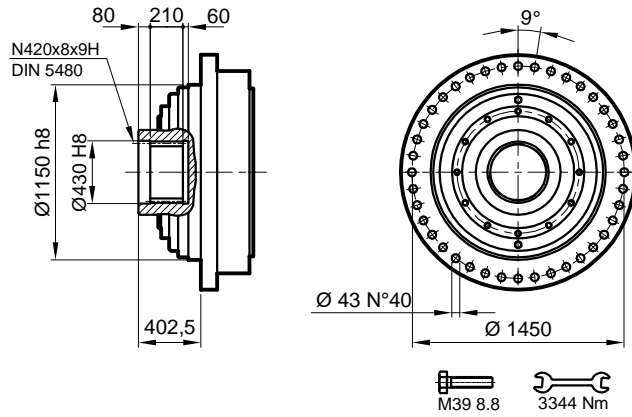
PDA 143



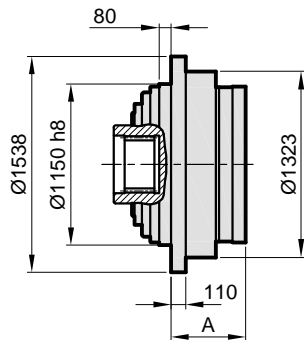
	i	T ₂ [Nm]				n _{1max} [min ⁻¹]	T _{2max} [Nm]	P _t [kW]
		n ₂ × h						
		10 000	20 000	50 000	100 000			
PDA 143 S6	2385,61	1012847	769415	624958	507622	3500	1000240	57
	2942,78	1173151	891191	723870	587964	3500	1158548	57
	3267,25	1262267	958888	778858	632628	3500	1246554	57
	3652,97	1303050	1036794	842136	684026	3500	1347832	57
	4030,65	1347223	1110714	902178	732795	3500	1443928	57
	4626,48	1347223	1172864	993586	807041	3500	1524723	57
	5172,26	1303050	1172864	1056123	872561	3500	1524723	57
	5497,78	1347223	1172864	1051752	854286	3500	1524723	57
	6410,37	1347223	1172864	1051752	854286	3500	1524723	57
	7029,38	1347223	1172864	993586	807041	3500	1524723	57
	7870,51	1347223	1172864	1051752	854286	3500	1524723	57
	8987,09	1347223	1172864	1051752	854286	3500	1524723	57
	9739,79	1347223	1172864	1051752	854286	3500	1524723	57
	10582,20	1347223	1172864	1046026	849636	3500	1524723	57
	11958,29	1347223	1172864	1051752	854286	3500	1524723	57
	13654,80	1347223	1172864	1051752	854286	3500	1524723	57
	16078,38	1347223	1172864	1046026	849636	3500	1524723	57
	17523,65	1303050	1172864	1056123	910790	3500	1524723	57
20633,92	1303050	1172864	1056123	910790	3500	1524723	57	

PD/PDA 143

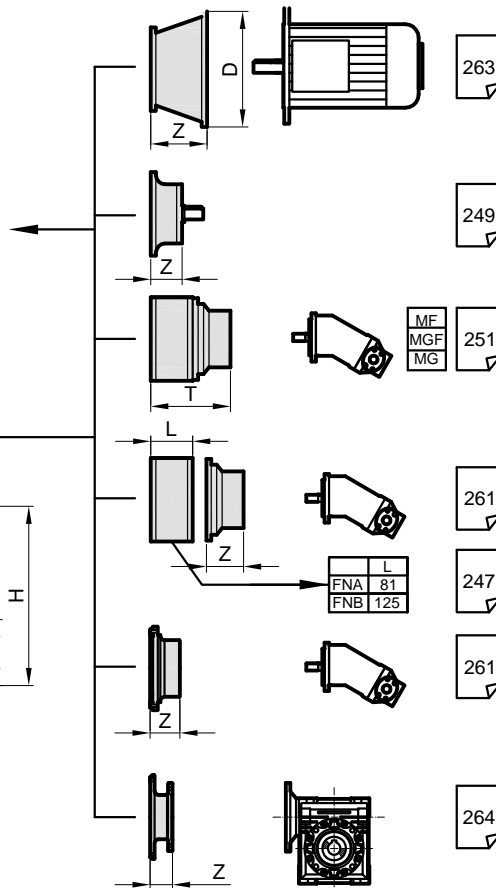
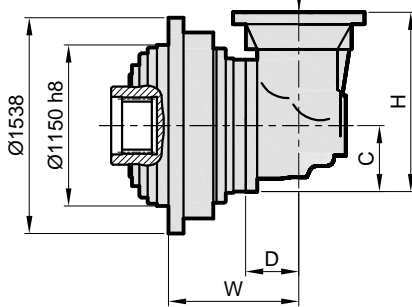
S



PD..



PDA..

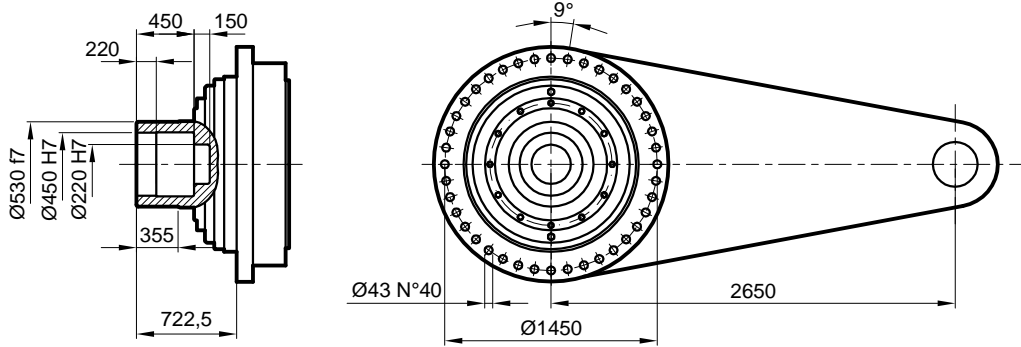


Stage	W	D	C	H	A	PD S	PDA S
S1	-	-	-	-	-	4152	-
S2	-	-	-	-	646,5	4992	-
S3	-	-	-	-	1026,5	5188	-
S4	-	-	-	-	1263,5	5247	-
S5	-	-	-	-	1374,5	5263	-
S6	1892,5	101	235	550	1694,5	5279	5660

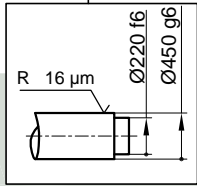
	H71	H80-90		H100		H132		H160-180		H200		H225		H250-280		
Stage	D	Z	D	Z	D	Z	D	Z	D	Z	D	Z	D	Z	D	Z
S4	-	-	-	-	-	-	-	-	-	-	400	148	450	148	550	183
S5	-	-	-	-	-	-	-	-	-	-	400	148	450	148	-	-

PD/PDA 143

SD



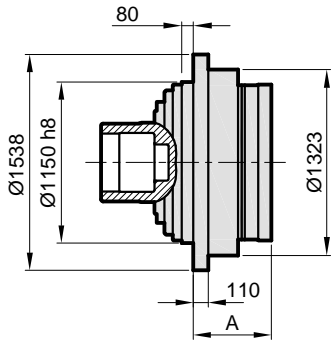
M39 8.8 3344 Nm



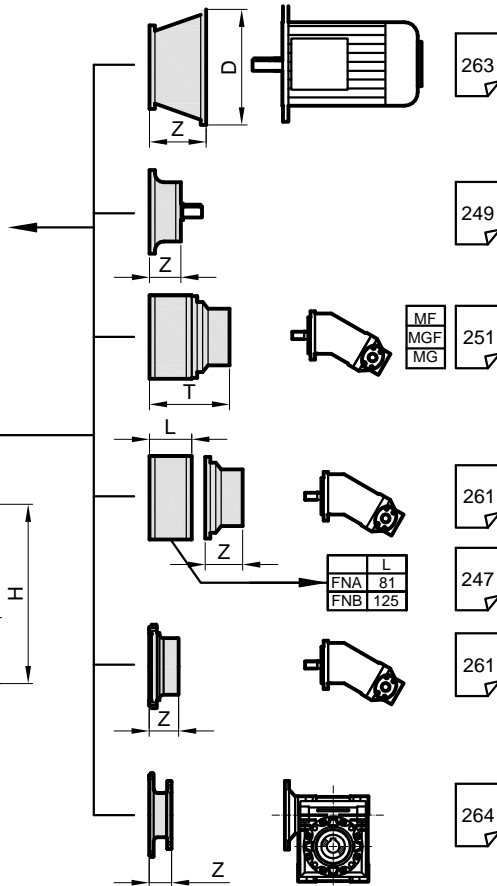
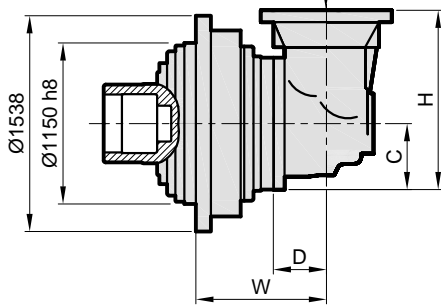
$M_{max} = 689 \text{ kNm}$

Belirtilen maksimum tork sadece PDS tarafından verilen sıkma bileziği ile mümkündür.
The maximum torque indicated is valid only with shrink discs supplied by PDS.
Das dargestellte, maximale Drehmoment gilt nur mit von PDS.

PD..



PDA..



Stage	W	D	C	H	A	PD		PDA	
						SD	SD	SD	SD
S1	-	-	-	-	-	-	4232	-	-
S2	-	-	-	-	646,5	-	5072	-	-
S3	-	-	-	-	1026,5	-	5268	-	-
S4	-	-	-	-	1263,5	-	5327	-	-
S5	-	-	-	-	1374,5	-	5343	-	-
S6	1892,5	101	235	550	1694,5	-	5359	5740	-

Stage	H71		H80-90		H100		H132		H160-180		H200		H225		H250-280	
	D	Z	D	Z	D	Z	D	Z	D	Z	D	Z	D	Z	D	Z
S4	-	-	-	-	-	-	-	-	-	-	400	148	450	148	550	183
S5	-	-	-	-	-	-	-	-	-	-	400	148	450	148	-	-