

# SONSUZ D L KUTUSU ADAPTÖRÜ WORM GEARBOX ADAPTORS ANSCHLUSS FÜR SCHNECKENGETRIEBE



PDS kombine redüktörleri a a ıdaki ekilerde sa layabilmektedir.

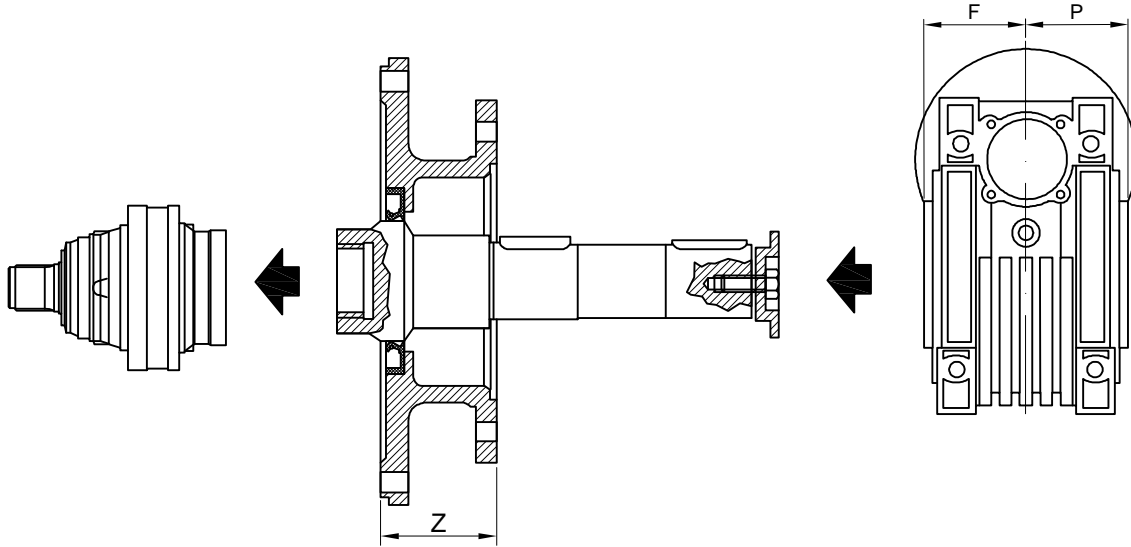
- 1) Sonsuz vida redüktörlü üniteler.
  - 2) Sonsuz vida redüktör hazırlıklı üniteler.
- Planet di li redüktörler ile ilave takılan sonsuz vida redüktörlerin ya lama sistemleri birbirinden ba ımsızdır.

PDS can supply the combined reduction units as follows:

- 1) Complete of worm reduction units.
  - 2) Preset for worm reduction units.
- Furthermore, we would like to remind you that the lubrication of the planetary gear units is separated from the lubrication of the worm reduction units.

PDS kann kombinierte Getriebe wie folgt liefern:

- 1) komplett mit Schneckengetriebe.
  - 2) Vorrichtung für Schneckengetriebe.
- Weiterhin weisen wir darauf hin, das die Schmierung der Planetengetriebe getrennt von der des Schneckengetriebes erfolgt.



Sonsuz Di li Kutusu Adaptörü Worm Gearbox Adaptors Anschluss Für Schneckengetriebe		
Tip/ Type/ Typ	Z	Kod / Code Bestell
NMRV 50 / NRV 50	82	1804.460.001
NMRV 63 / NRV 63	82	1804.460.002
NMRV 75 / NRV 75	57	1804.460.003
NMRV 90 / NRV 90	57	1804.460.004
NMRV 110 / NRV 110	64	1804.480.001
NMRV 130 / NRV 130	64	1804.480.002

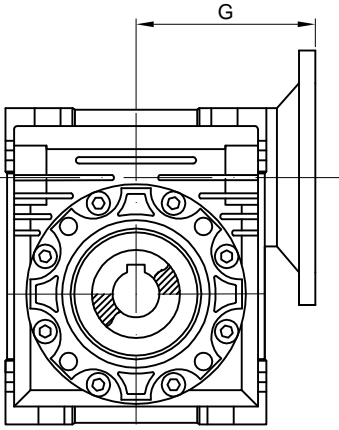
Sonsuz Di li Redüksiyon Ünitesi Worm Reduction Units Schneckengetriebe		
Tip/ Type/ Typ	F	P
NMRV 50 / NRV 50	46	46
NMRV 63 / NRV 63	56	56
NMRV 75 / NRV 75	60	60
NMRV 90 / NRV 90	70	70
NMRV 110 / NRV 110	77.5	77.5
NMRV 130 / NRV 130	85	85

	A		B	
	Z	Z	Z	Z+13.5
PD 101	1-2-3-4	-	-	-
PD 103	1-2-3-4	-	-	-
PD 105	1-2-3-4	-	1	1
PD 107	1-2-3-4	-	1	1
PD 109	2-3-4	1	2	2
PD 111	2-3-4	1	2	2
PD 113	2-3-4	1	2	2
PD 115	3-4	2	3	3
PD 117	3-4	2	3	3
PD 119	3-4	2	3	3
PD 121	3-4	2	3	3

	A		B	
	Z	Z	Z	Z+13.5
PD 123	3-4	2	3	3
PD 125	4	3	4	4
PD 127	4	3	4	4
PD 129	4-5	3	4	4
PD 131	4-5	3	4	4
PD 133	4-5	3	4	4
PD 135	5	4	5	5
PD 137	5	4	5	5
PD 139	5	4	5	5
PD 141	5	4	5	5



# SONSUZ D L KUTUSU ADAPTÖRÜ WORM GEARBOX ADAPTORS ANSCHLUSS FÜR SCHNECKENGETRIEBE



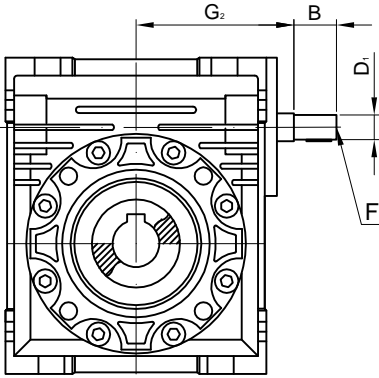
## NMRV

Sonsuz Di li Redüksiyon Ünitesi Worm Reduction Units Schneckengetriebe	
Tip/ Type/ Typ	G
NMRV 50 PAM 63-71-80	80
NMRV 63 PAM 71-80-90	95
NMRV 75 PAM 71-80-90-112	112.5
NMRV 90 PAM 80-90-100-112	129.5
NMRV 100 PAM 80-90-100-112-132	160
NMRV 130 PAM 90-100-112-132	180

Elektrik motoru için giri adaptörü ile sonsuz di li redüksiyon ünitesi (PAM/IEC).

Worm gear reduction unit with input adaptor for electric motor (PAM/IEC).

Schneckengetriebe vorgesehen für Elektromotoranbau (PAM/IEC).



## NRV

Sonsuz Di li Kutusu Adaptörü Worm Gearbox Adaptors Anschluss Für Schneckengetriebe				
Tip/ Type/ Typ	G <sub>2</sub>	B	D <sub>1</sub> (j6)	F
NMRV 50	72	30	14	M6
NMRV 63	90	40	19	M6
NMRV 75	105	50	24	M8
NMRV 90	125	50	24	M8
NMRV 110	142	60	28	M10
NMRV 130	162	80	30	M10

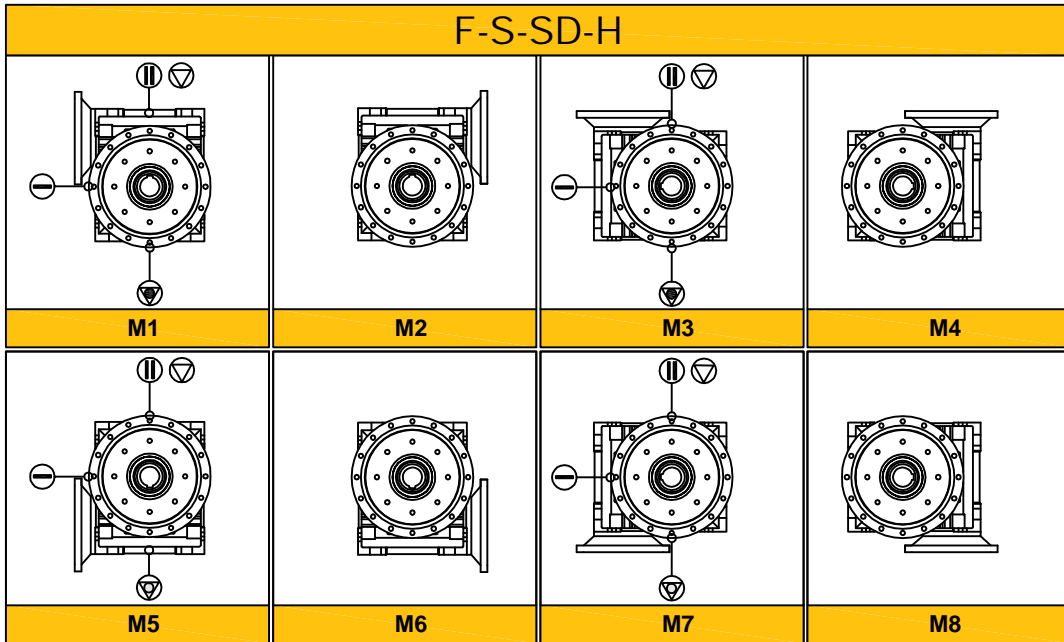
Sonsuz vidalı redüktör giri mili. Worm gear reduction unit with input shaft.

Schneckengetriebe mit Zapfwelle am Eingang.

Sonsuz di li redüksiyon ünitesi seçimi için lütfen PDS mü teri hizmetleri ile temasa geçiniz.

To select the worm reduction unit please contact the PDS Technical - Commercial Service Department.

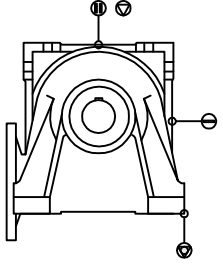
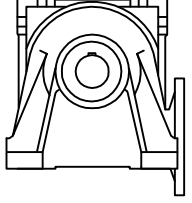
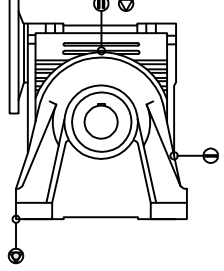
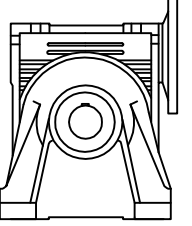
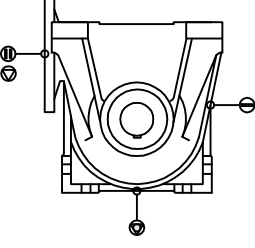
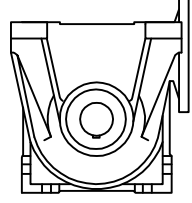
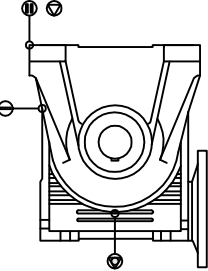
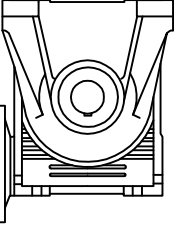
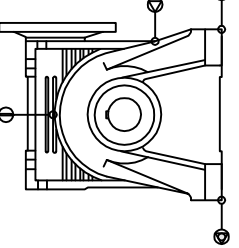
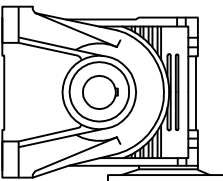
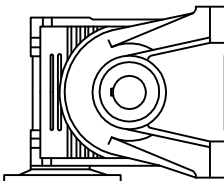
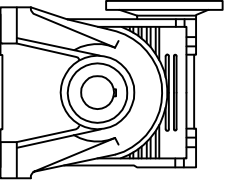
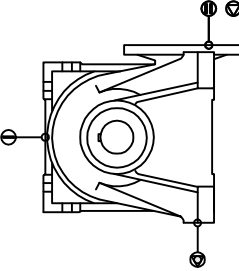
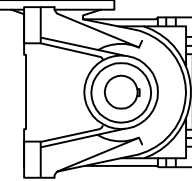
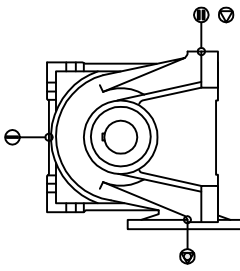
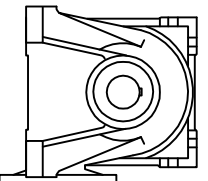
Für die auswahl des Schneckengetriebes kontaktieren sie bitte den Kundenservice von PDS.



**SONSUZ D L KUTUSU ADAPTÖRÜ**  
**WORM GEARBOX ADAPTORS**  
**ANSCHLUSS FÜR SCHNECKENGETRIEBE**



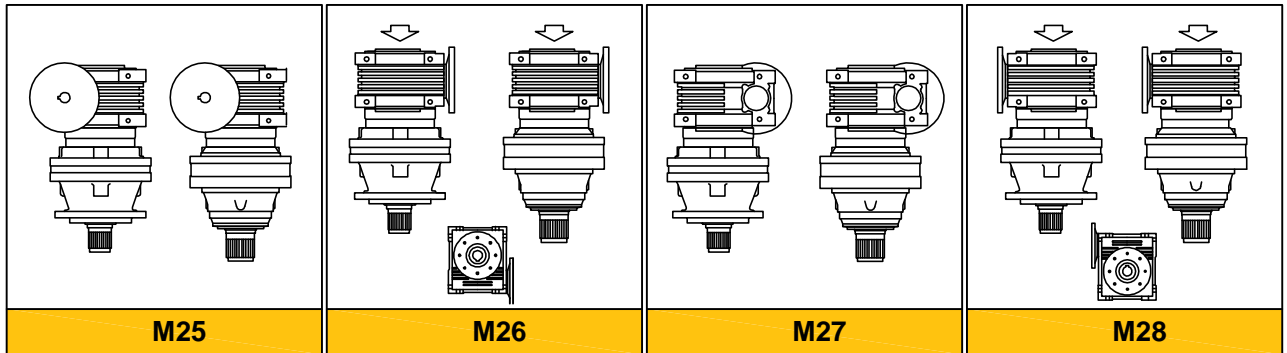
**FVC**

			
<b>M9</b>	<b>M10</b>	<b>M11</b>	<b>M12</b>
			
<b>M13</b>	<b>M14</b>	<b>M15</b>	<b>M16</b>
			
<b>M16</b>	<b>M17</b>	<b>M18</b>	<b>M19</b>
			
<b>M20</b>	<b>M21</b>	<b>M22</b>	<b>M23</b>



**SONSUZ D L KUTUSU ADAPTÖRÜ**  
**WORM GEARBOX ADAPTORS**  
**ANSCHLUSS FÜR SCHNECKENGETRIEBE**

**M-F-H**



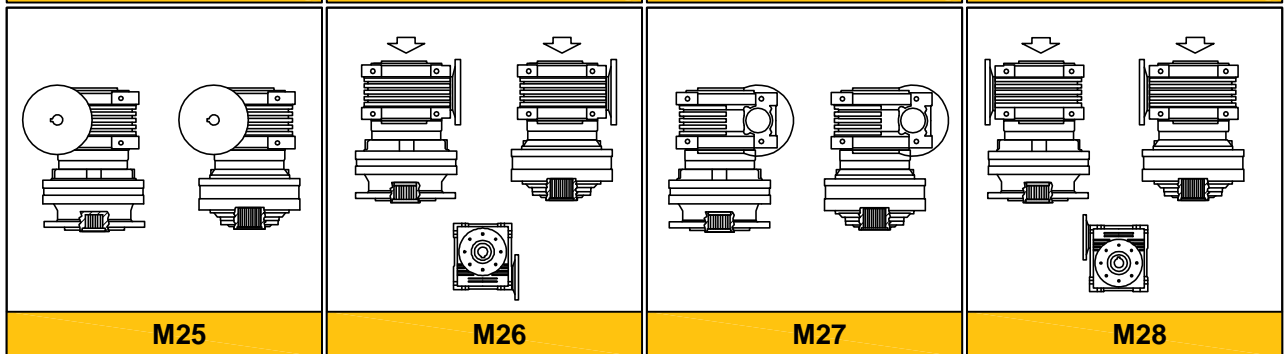
**M25**

**M26**

**M27**

**M28**

**S-SF**



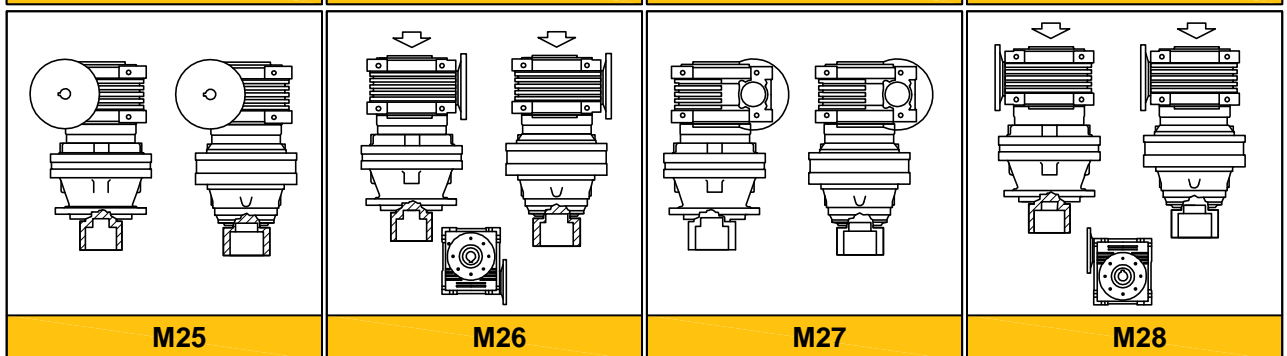
**M25**

**M26**

**M27**

**M28**

**SD**  
**SDF**



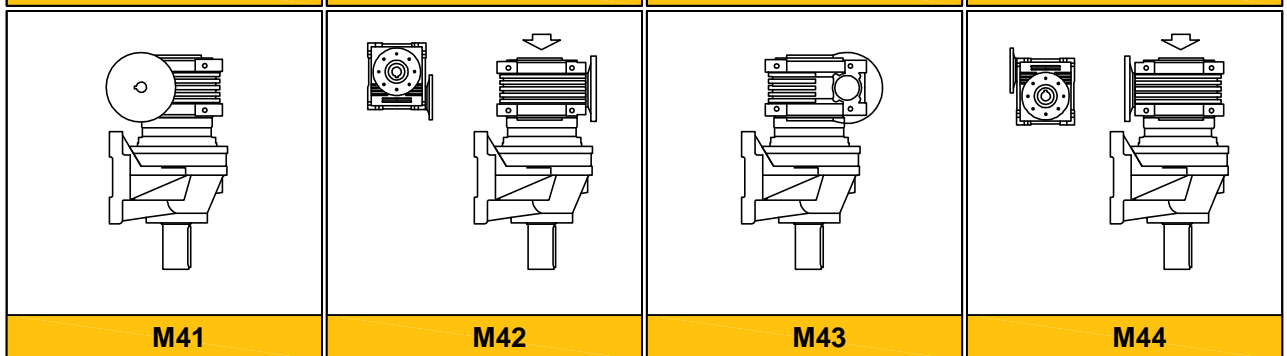
**M25**

**M26**

**M27**

**M28**

**FVC**

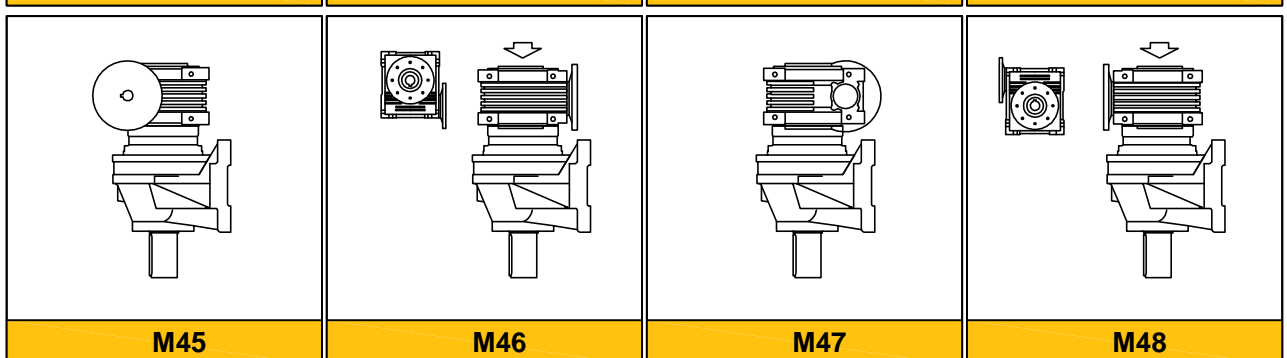


**M41**

**M42**

**M43**

**M44**



**M45**

**M46**

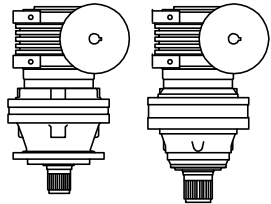
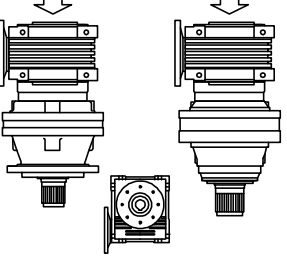
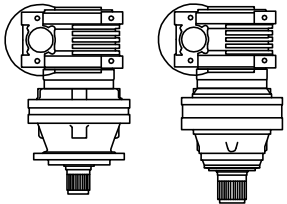
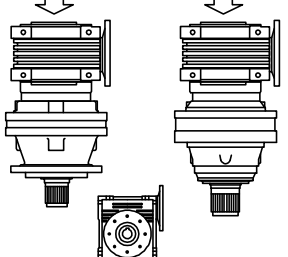
**M47**

**M48**

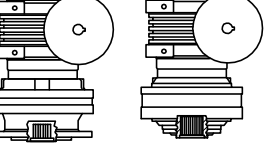
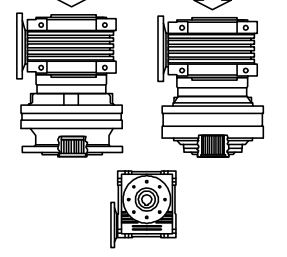
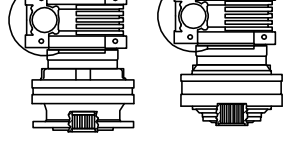
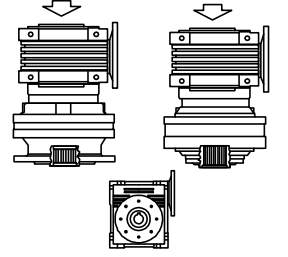
**SONSUZ D L KUTUSU ADAPTÖRÜ**  
**WORM GEARBOX ADAPTORS**  
**ANSCHLUSS FÜR SCHNECKENGETRIEBE**



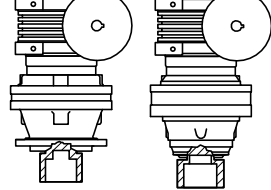
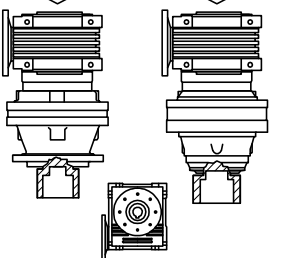
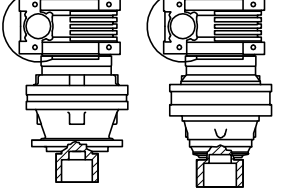
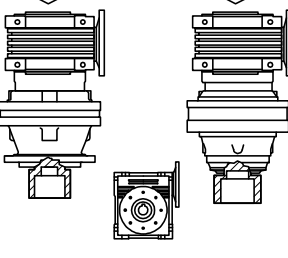
**M-F-H**

			
<b>M29</b>	<b>M30</b>	<b>M31</b>	<b>M32</b>

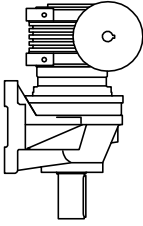
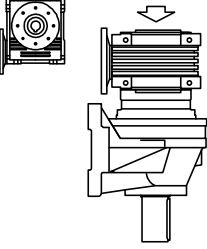
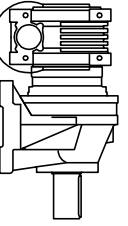
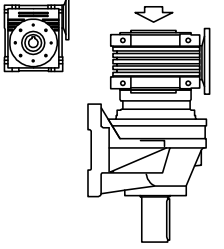
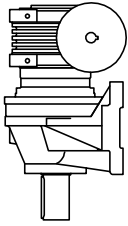
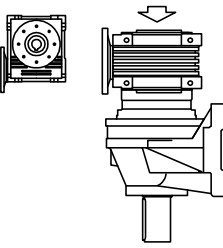
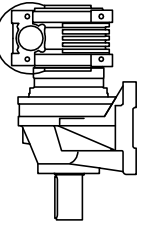
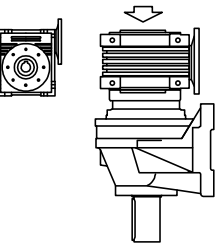
**S-SF**

			
<b>M29</b>	<b>M30</b>	<b>M31</b>	<b>M32</b>

**SD  
SDF**

			
<b>M29</b>	<b>M30</b>	<b>M31</b>	<b>M32</b>

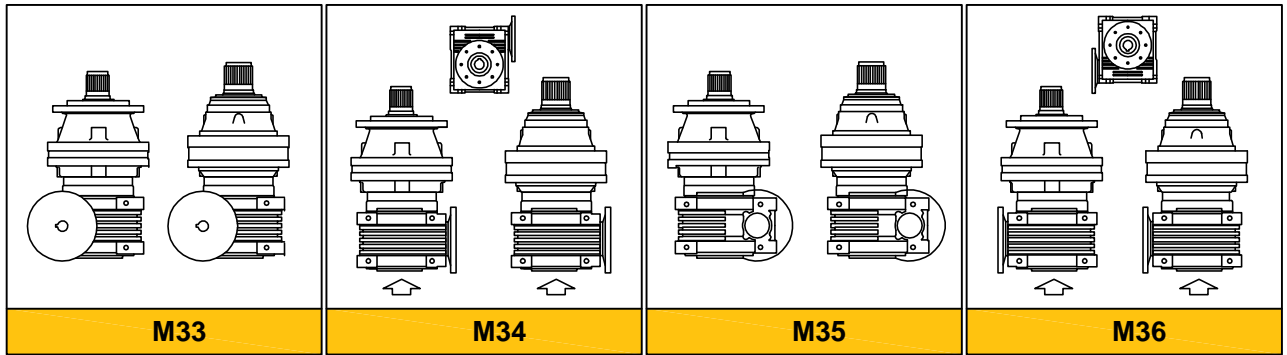
**FVC**

			
<b>M49</b>	<b>M50</b>	<b>M51</b>	<b>M52</b>
			
<b>M53</b>	<b>M54</b>	<b>M55</b>	<b>M56</b>

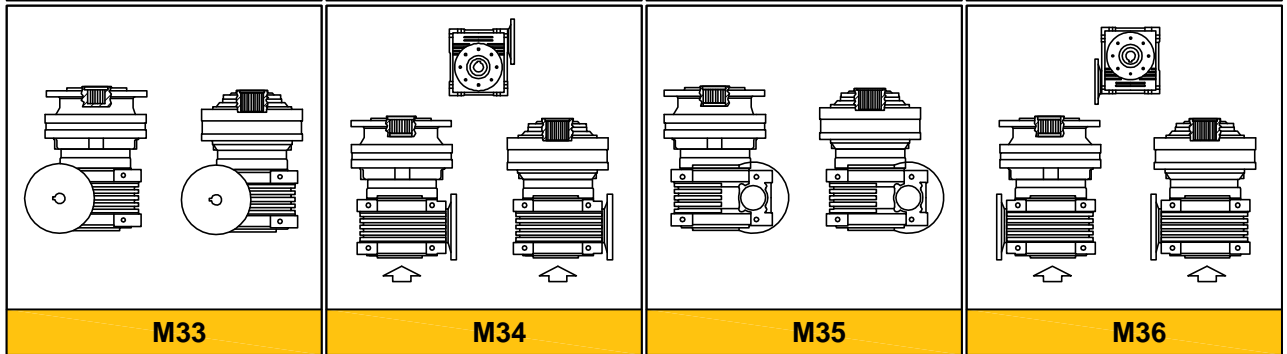


**SONSUZ D L KUTUSU ADAPTÖRÜ**  
**WORM GEARBOX ADAPTORS**  
**ANSCHLUSS FÜR SCHNECKENGETRIEBE**

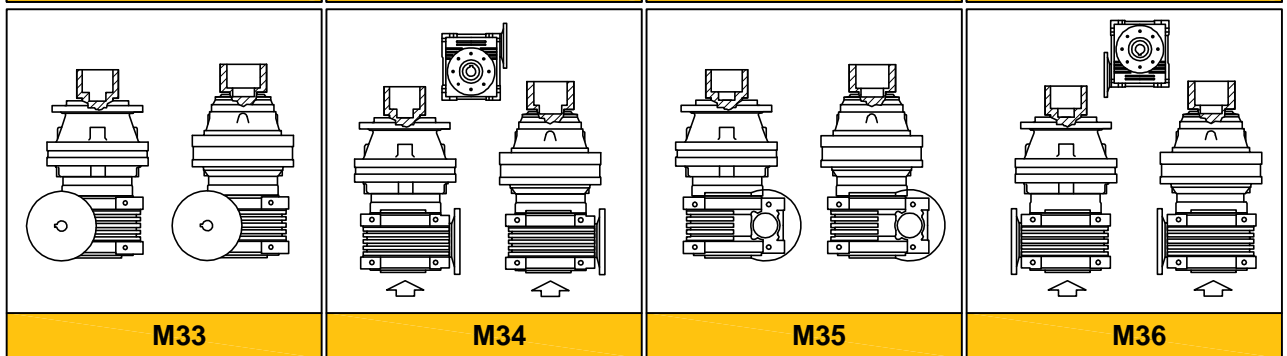
**M-F-H**



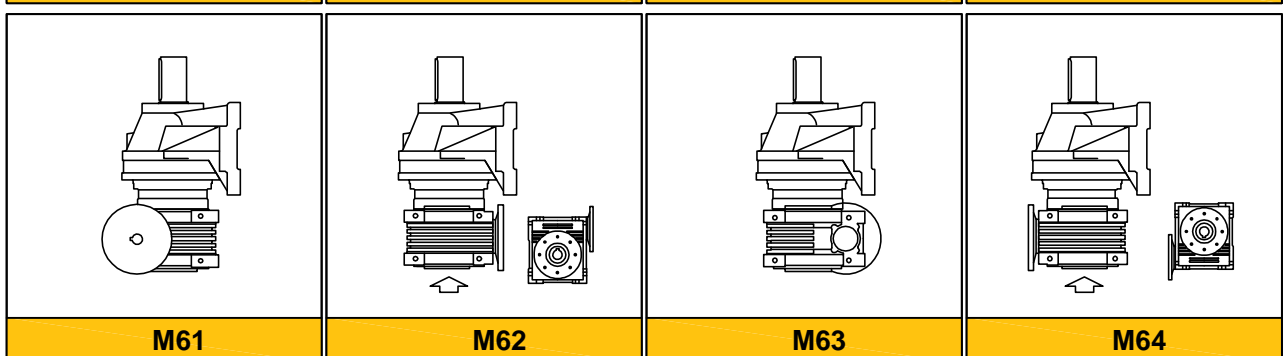
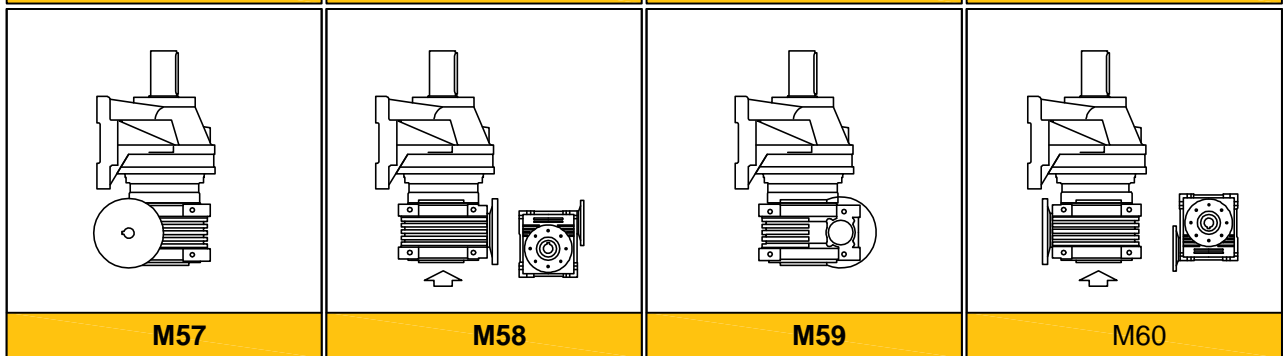
**S-SF**



**SD**  
**SDF**



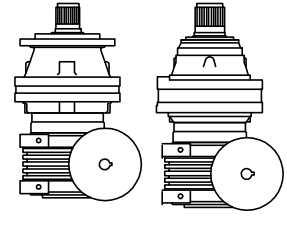
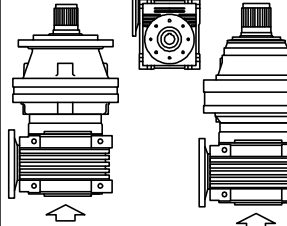
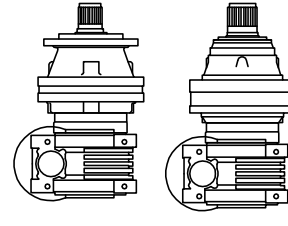
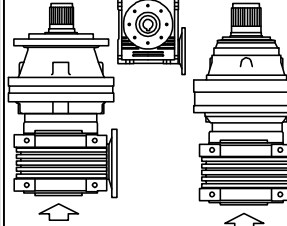
**FVC**



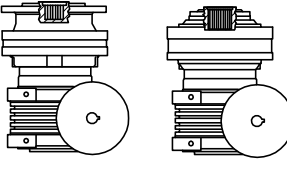
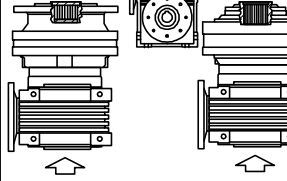
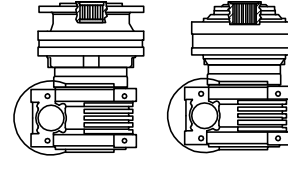
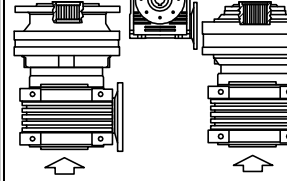
SONSUZ D L KUTUSU ADAPTORÜ  
 WORM GEARBOX ADAPTORS  
 ANSCHLUSS FÜR SCHNECKENGETRIEBE



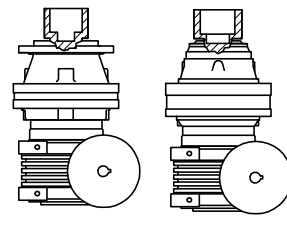
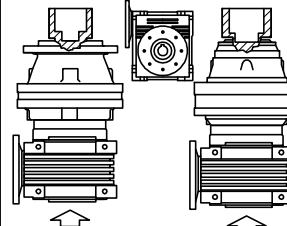
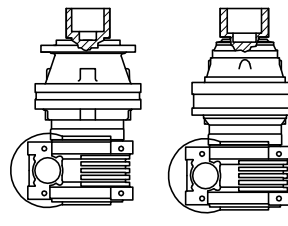
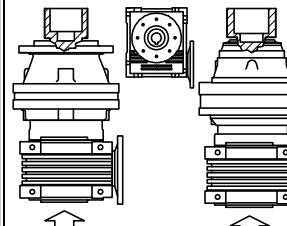
**M-F-H**

			
M37	M38	M39	M40

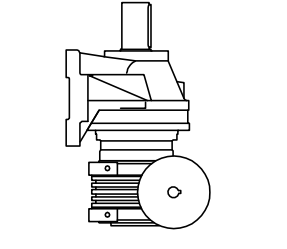
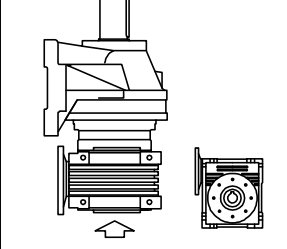
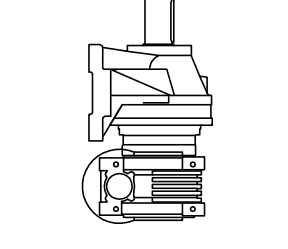
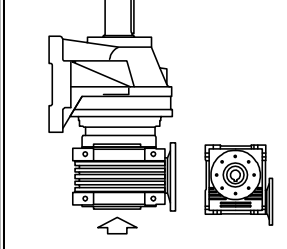
**S-SF**

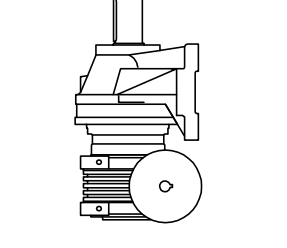
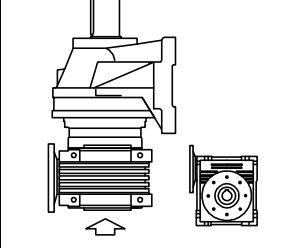
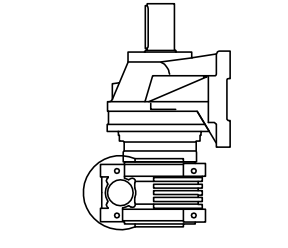
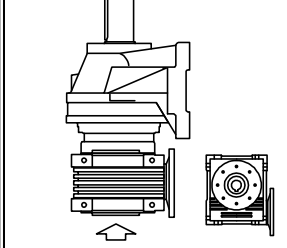
			
M37	M38	M39	M40

**SD  
SDF**

			
M37	M38	M39	M40

**FVC**

			
M65	M66	M67	M68

			
M69	M70	M71	M72